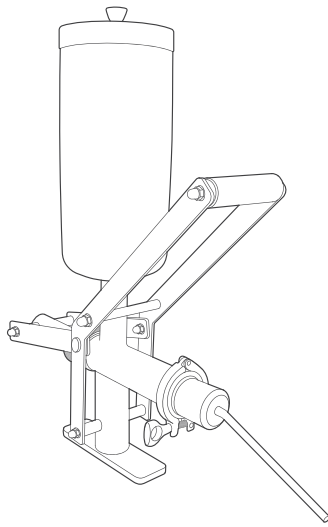




GEBRUIKSHANDLEIDING  
**USER MANUAL**



**MANUAL CHURROS  
FILLING MACHINE**

Model: 09374060

READ THIS USER MANUAL CAREFULLY BEFORE USING  
LEES VOOR GEBRUIK DEZE HANDLEIDING AANDACHTIG DOOR



## TABLE OF CONTENTS

Introduction .....	3
Specifications .....	3
Features .....	4
General Safety Guidelines.....	5
Product Specific Safety Guidelines.....	5
First Time Use .....	6
Installation.....	6
Operation.....	7
Troubleshooting.....	7
Cleaning and Maintenance.....	8
Storage .....	8
Discarding .....	8
Guarantee.....	9



## INTRODUCTION

Thank you for purchasing this Maxima product. To ensure optimal and safe use, please read these instructions completely before attempting to install or use this product

All Maxima products are manufactured with great care and are CE certified. As a result, our products meet the legal requirements within the European Union with regard to safety, health and the environment. In addition, our products are tested and inspected prior to shipment to ensure product quality and safety.

At Maxima we are very proud of our products and are completely committed to providing you with the best products and service possible. Your satisfaction is our number one priority.

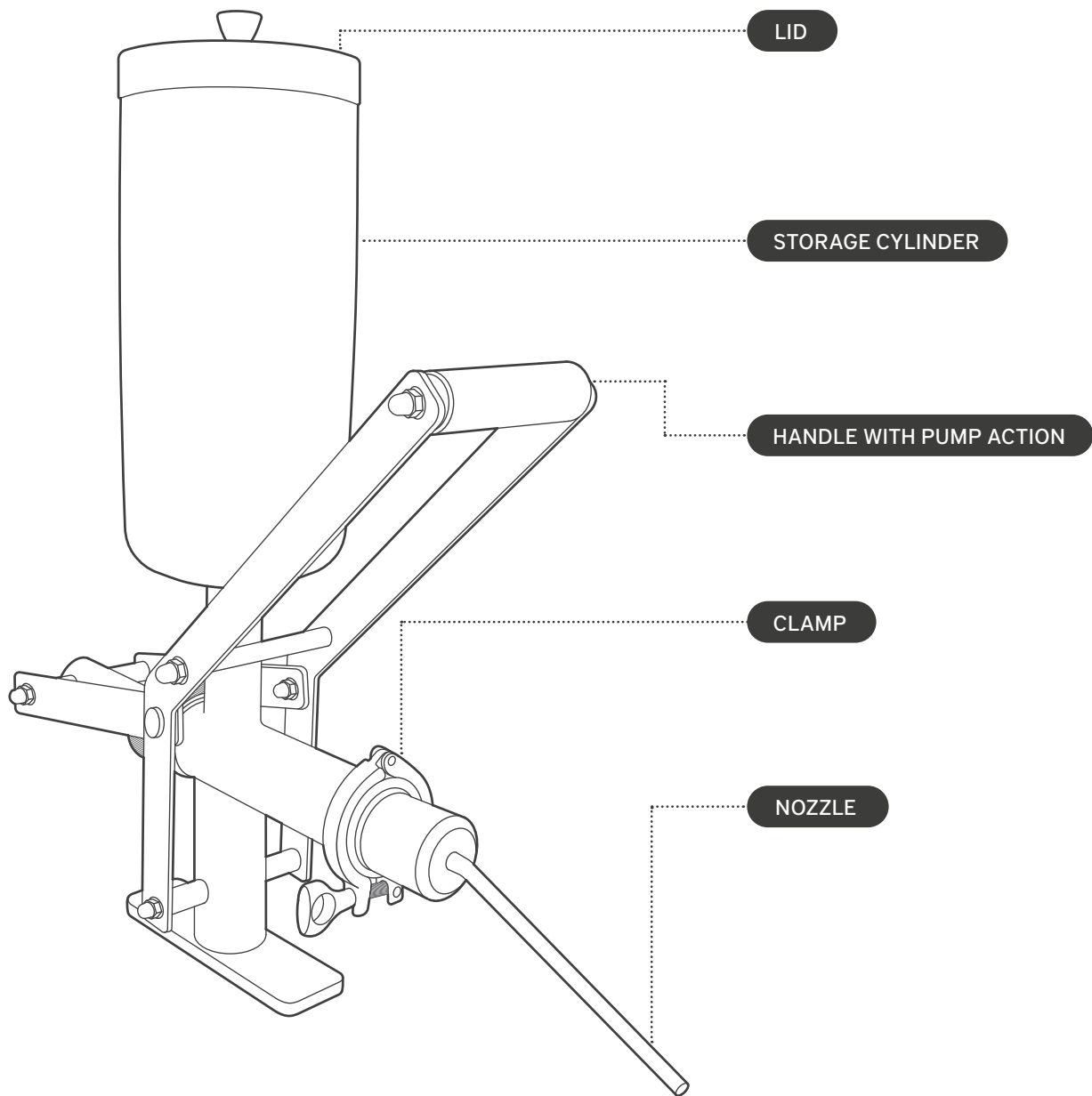
We trust you will enjoy using this product and Thank You for choosing Maxima Kitchen Equipment as your supplier. We hope you will consider Maxima for your future purchases.

## SPECIFICATIONS

**Product: MAXIMA MANUAL CHURROS FILLING MACHINE**

<b>Model</b>	<b>Dimensions (mm)</b>	<b>Volume (L)</b>	<b>Weight (kg)</b>
09374060	H600 x W200 x D400	5.0	10.0


# FEATURES



## GENERAL SAFETY GUIDELINES

This machine may only be used for the purpose for which it was designed and intended. The manufacturer and supplier are not liable for any damage caused by incorrect operation and improper use.

- This is a commercial product and must only be used by a trained professional who has read and fully understands this manual. It must not be used (without supervision) by children or persons with reduced physical, sensory or mental capabilities.
- This device is intended for indoor use only.
- Do not use the machine after it has fallen or is damaged in any other way. Have it checked and repaired by a certified technician.
- Do not move the appliance while operational.
- Do not place or move the machine on its side, upside-down or tilted.

 Do not open the casing or try to repair the appliance yourself (unless instructed). This may void warranty or cause damage and hazardous situations.

- Do not insert any objects in the casing or openings of the machine.
- Do not use any extra devices or accessories that are not supplied along with the machine.
- Never put your hands or other body parts near the moving parts of the machine while operational.
- Always keep an eye on the machine when in use.
- Keep all packaging away from children and dispose of packaging in accordance with local, state and national regulations.
- Avoid overloading the machine.

## PRODUCT SPECIFIC SAFETY GUIDELINES

- This machine may only be used for its intended purpose: **To insert/dispense filling into Churros or other similar food products.**

## FIRST TIME USE

- Unpack and inspect your machine immediately after receipt. If there are any latent defects or damage to the machine then immediately contact your supplier. Save all packaging materials in case the machine needs to be returned or inspected by the freight carrier.
- Remove any protective film from all surfaces (if applicable).
- Read this instruction manual completely before attempting to install and operate this product. When in doubt, contact your supplier.
- Before using the appliance for the first time, it is recommended to properly clean the appliance (see chapter "Cleaning and Maintenance").

## INSTALLATION

- 1 The machine must be positioned on a flat and stable surface.
- 2 Choose a surface where the machine is not exposed to direct sunlight, or close to a direct source of heat such as a cooker, oven or radiator.
- 3 When positioning the appliance, maintain a distance of 10cm (4 inches) between the appliance and walls or other objects for ventilation and ease of use.
- 4 Fix the unit securely to a suitable surface with bolts or screws.
- 5 Install the required parts & accessories (if applicable).

## OPERATION

- 1 Open the lid to add your product to the storage cylinder.
- 2 Make sure the nozzle is properly secured in place with the clamp.
- 3 Insert the nozzle into desired location.
- 4 Use the handle to pump and dispense the product at the inserted location.
- 5 Clean the appliance after use (see chapter "Cleaning and Maintenance").

## TROUBLESHOOTING

The following overview will help you understand possible problems. However, only qualified technicians should attempt to open or repair the machine. Contact your supplier when in doubt.

Problem	Possible Cause	Possible Solution
The filling does not come out of the nozzle.	<ul style="list-style-type: none"> <li>■ Nozzle is clogged or blocked.</li> <li>■ Cylinder or piping clogged or blocked.</li> <li>■ Filling is too thick.</li> </ul>	<ul style="list-style-type: none"> <li>▶ Remove, check and clean the nozzle.</li> <li>▶ Check and clean the cylinder and piping.</li> <li>▶ Use thinner filling.</li> </ul>
The pump does not work.	<ul style="list-style-type: none"> <li>■ Pump damaged or defective.</li> </ul>	<ul style="list-style-type: none"> <li>▶ Repair or replace pump.</li> </ul>

## CLEANING AND MAINTENANCE

- Maintenance and repairs should only be done by a certified technician.
  - Regularly check and clean the appliance, its parts and accessories.
  - Always switch off and disconnect the power supply before cleaning or maintenance.
- ⚠ Never use aggressive cleaning agents or abrasives. Do not use solvents or petrol based cleaning agents. Some cleaning agents may leave harmful residues or cause damage to the machine. Use a mild and food-safe cleaning product instead.
- ⚠ Do not use any scourer and sharp or pointed objects during cleaning, this may cause damage to the machine.
- ⚠ Never hose down the machine or immerse it in water or any other liquid, instead wipe the exterior with a damp cloth. Do not use a steamer to clean the appliance.
- Remove major residues using a brush and clean surface with a damp cloth and/or brush.
  - Clean parts and accessories using a soft brush or cloth and warm water with a mild (food-safe) detergent. Do not clean the parts or accessories in a dishwasher unless this is specifically mentioned to be possible. Rinse under tap to remove soap residue. Wipe down the exterior with a damp cloth. Always dry the appliance, parts and accessories after cleaning using a soft cloth.

## STORAGE

- Make sure the appliance is cleaned properly before storage.
- Store in a cool and dry place.

## DISCARDING

- When discarding the appliance, do so in compliance with local, state and national regulations.



## GUARANTEE

Thank you for using our products. Our company applies the terms as set out in our "Algemene Voorwaarden" and will provide service when you can provide a valid purchase invoice.

We provide a 12-month warranty from the date of purchase. During the warranty period, our company is responsible to deliver spare parts in case of; material defects, manufacturing defects or quality issues. However, only with correct use and use of original parts.

The following is not covered by warranty:

- 1 Damage due to transportation or incorrect installation and connection.
- 2 Component damage caused by incorrect electrical or water connection.
- 3 Damage as a result of disassembly and/or modifications to the original machine without prior permission.
- 4 Damage as a result of misuse, poor cleaning or improper maintenance.
- 5 Damage as a result of fire, collapse, lightning strikes, flooding, power surges, vermin and other similar events.
- 6 Failure to read or follow the user manual.
- 7 Consumables and wearing parts.
- 8 An altered invoice or no invoice.

## INHOUDSOPGAVE

Introductie.....	11
Specificaties.....	11
Kenmerken.....	12
Algemene veiligheidsvoorschriften.....	13
Produkt specifieke veiligheidsvoorschriften.....	13
Alvorens ingebruikname.....	14
Installatie.....	14
Bediening.....	15
Mogelijke storingen.....	15
Reiniging en onderhoud.....	16
Opslag.....	16
Afdanken.....	16
Garantie.....	17



## INTRODUCTIE

Bedankt voor het aanschaffen van dit Maxima product. Deze instructies dienen volledig gelezen te worden voordat u dit product gaat installeren of gebruiken. Op deze manier kunt u optimaal en veilig van dit product gebruik maken.

Alle Maxima producten worden met grote zorgvuldigheid gefabriceerd en zijn CE gecertificeerd. Onze producten voldoen hierdoor, onder andere op het gebied van veiligheid, gezondheid en milieu, aan de wettelijke eisen binnen de Europese Unie. Daarnaast worden onze producten voor verzending getest en geïnspecteerd om productkwaliteit en -veiligheid te kunnen waarborgen.

Bij Maxima zijn wij erg trots op onze producten en zijn volledig geïmmiteerd om u van de beste producten en service te voorzien. Uw tevredenheid is onze eerste prioriteit.

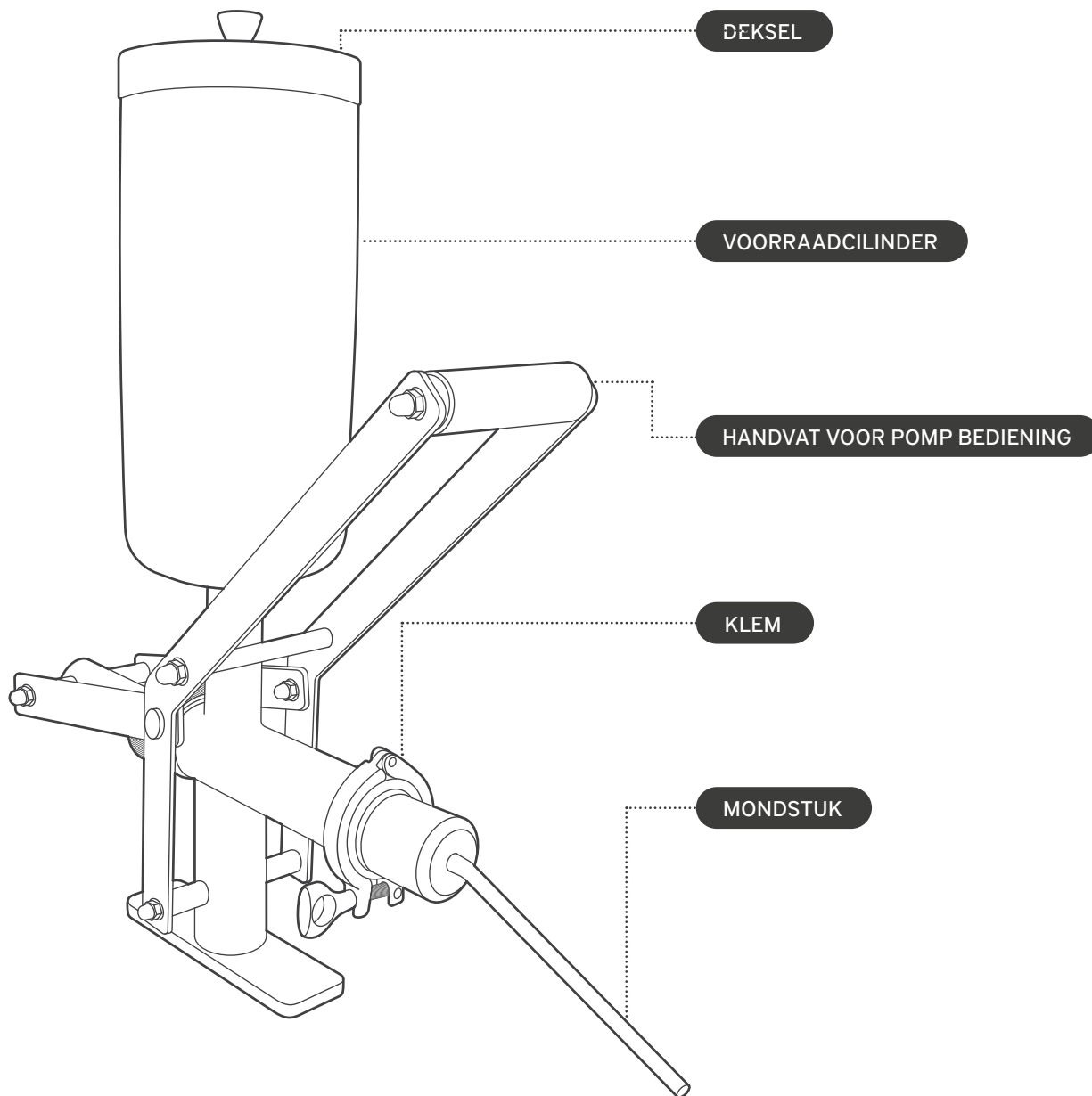
We vertrouwen erop dat u dit product met plezier zult gebruiken en bedanken u voor uw keuze in Maxima Kitchen Equipment als uw leverancier. We hopen dat u Maxima zult overwegen voor uw toekomstige aankopen.

## SPECIFICATIES

**Product: MAXIMA MANUAL CHURROS FILLING MACHINE**

<b>Model</b>	<b>Afmetingen (mm)</b>	<b>Inhoud (L)</b>	<b>Gewicht (kg)</b>
09374060	H600 x W200 x D400	5.0	10.0


## KENMERKEN



## ALGEMENE VEILIGHEIDSVOORSCHRIFTEN

Deze machine mag alleen worden gebruikt voor het beoogde doel en waarvoor het is ontworpen. De fabrikant en leverancier aanvaarden geen enkele aansprakelijkheid voor schade als gevolg van onjuiste bediening en oneigenlijk gebruik.

- Dit is een commercieel product en mag alleen worden gebruikt door een getrainde professional, die deze handleiding heeft gelezen en volledig begrijpt. Het mag niet (zonder toezicht) worden gebruikt door kinderen, of personen met een verminderd fysiek, sensorisch of mentaal vermogen.
- Dit apparaat is alleen bedoeld voor gebruik binnenshuis.
- Verplaats het apparaat nooit terwijl deze in gebruik is en probeer de machine nooit te verplaatsen of te vervoeren aan het netsnoer.
- Plaats of verplaats de machine niet op zijn kant, ondersteboven of gekanteld (meer dan 45°).

 Probeer de behuizing van de machine niet zo maar te openen of de machine zelf te repareren (tenzij aangegeven). Dit kan de garantie ongeldig maken of gevaarlijke situaties veroorzaken.

- Steek geen voorwerpen in de behuizing of openingen van de machine.
- Gebruik geen extra apparaten of accessoires die niet bij de machine zijn meegeleverd.
- Houd uw handen en andere lichaamsdelen uit de buurt van de bewegende delen van de machine terwijl deze operationeel is.
- Houd de machine altijd in de gaten tijdens gebruik.
- Houd al het verpakkingsmateriaal uit de buurt van kinderen en voer het verpakkingsmateriaal af in overeenstemming met de lokale, provinciale en nationale voorschriften.
- Voorkom overbelasting van de machine.

## PRODUCTSPECIFIEKE VEILIGHEIDSVOORSCHRIFTEN

- Deze machine mag alleen worden gebruikt voor: **Het inbrengen van vulling in Churros of vergelijkbare voedingsmiddelen.**

## ALVORENS INGEBRUIKNAME

- Controleer of het apparaat niet beschadigd is. Neem in geval van beschadiging onmiddellijk contact op met uw leverancier en gebruik het apparaat niet. Bewaar al het verpakkingsmateriaal indien de machine geïnspecteerd of retour gestuurd moet worden.
- Verwijder alle beschermende folies van het apparaat (indien van toepassing).
- Lees aandachtig deze gebruikshandleiding voordat u de machine in gebruik neemt. Heeft u nog vragen, neem dan contact op met uw leverancier.
- U wordt geadviseerd het apparaat te reinigen alvorens ingebruikname (zie hoofdstuk "Reiniging & Onderhoud").

## INSTALLATIE

- 1 Plaats het apparaat op een vlakke en stabiele ondergrond.
- 2 Kies een plek uit die niet in direct zonlicht staat of dichtbij een warmtebron zoals bijvoorbeeld een kookstel, oven of radiator.
- 3 Zorg voor genoeg ruimte (10cm) om het apparaat heen, voor gemakkelijke toegang, reiniging en ventilatie.
- 4 Bevestig het apparaat stevig op een geschikt oppervlak met bouten of schroeven.
- 5 Monteer de benodigde onderdelen & accessoires (indien van toepassing).

## OPERATIE

- 1 Open het deksel om uw product aan de voorraadcilinder toe te voegen.
- 2 Zorg ervoor dat het mondstuk goed met de klem is vastgezet.
- 3 Breng het mondstuk op de gewenste locatie in.
- 4 Gebruik de hendel om het product op de ingebrachte locatie te pompen.
- 5 Maak het apparaat na gebruik schoon (zie hoofdstuk "Reiniging en onderhoud").

## MOGELIJKE STORINGEN

Het volgende overzicht geeft u beter inzicht in mogelijke storingen. Echter, het apparaat dient alleen open gemaakt of gerepareerd te worden door een gediplomeerd vakman. Neem bij twijfel contact op met uw leverancier.

Probleem	Mogelijke Oorzaak	Mogelijke Oplossing
De vulling komt er niet uit.	<ul style="list-style-type: none"><li>■ Mondstuk is verstopt of geblokkeerd.</li><li>■ Cilinder of buis verstopt of geblokkeerd.</li><li>■ Vulling is te dik.</li></ul>	<ul style="list-style-type: none"><li>▶ Verwijder, controleer en reinig het mondstuk.</li><li>▶ Controleer en reinig de cilinder en buizen.</li><li>▶ Gebruik minder dikke vulling.</li></ul>
De pomp werkt niet.	<ul style="list-style-type: none"><li>■ Pomp beschadigd of defect.</li></ul>	<ul style="list-style-type: none"><li>▶ Repareer of vervang de pomp.</li></ul>

## REINIGING EN ONDERHOUD

- Onderhoud en reparaties dienen alleen uitgevoerd te worden door een gediplomeerd vakman.
- Controleer en reinig het apparaat, de kabels/slangen en accessoires regelmatig.
- ⚠ Gebruik nooit agressieve of bijtende reinigingsmiddelen. Gebruik ook geen oplosmiddel of benzine houdende middelen. Deze reinigingsmiddelen kunnen het apparaat beschadigen of schadelijke residu's achterlaten.
- ⚠ Gebruik geen schuurspons of scherpe objecten tijdens het reinigen. Deze kunnen het apparaat beschadigen.
- ⚠ Dompel het apparaat nooit in water. Gebruik ook geen hogedrukspuit of directe waterstraal om het apparaat te reinigen. Gebruik ook geen stoomapparaat om de machine te reinigen.
- Verwijder grove en hardnekkige resten met behulp van een borstel en reinig het apparaat met een vochtige doek en een mild (voedselveilig) reinigingsmiddel.
- Reinig onderdelen en accessoires met een zachte borstel of vochtige doek, warm water en een mild (voedselveilig) reinigingsmiddel. De onderdelen zijn niet geschikt voor in de vaatwasmachine (tenzij anders aangegeven). Gebruik een vochtige doek om de buitenkant van de machine te reinigen. Droog het apparaat altijd na het reinigen, gebruik hiervoor een zachte doek.

## OPSLAG

- Zorg ervoor dat het apparaat op de juiste manier is schoongemaakt voordat u het opslaat.
- Bewaar het apparaat op een droge en koele plaats.

## AFDANKEN

- Wanneer u het apparaat afdankt, doe dit dan in overeenstemming met de lokale, provinciale en nationale voorschriften.



## GARANTIE

Hartelijk bedankt dat u onze producten gebruikt. Ons bedrijf hanteert bepalingen zoals beschreven in onze "Algemene Voorwaarden", en geven u ondersteuning wanneer u een factuur kunt overleggen.

Wij verlenen 12 maanden garantie na aankoopdatum. In de garantieperiode is ons bedrijf verantwoordelijk voor onderdelen onder garantie in geval van materiaalfouten, fabricagefouten of kwaliteitsproblemen. Alleen bij correct gebruik en originele onderdelen.

De volgende zaken vallen niet onder de garantie:

- 1 Schade als gevolg van transport, installatie of verkeerde aansluitingen.
- 2 Component schade veroorzaakt door verkeerde elektrische- of water aansluiting.
- 3 Schade als gevolg van demontage of aanpassingen aan de originele machine, zonder toestemming.
- 4 Schade als gevolg van verkeerd gebruik, slechte reiniging of ondeskundig onderhoud.
- 5 Schade als gevolg van brand, instorting, blikseminslag, wateroverlast, spanningspieken, ongedierte en andere vergelijkbare gebeurtenissen.
- 6 Het niet lezen of volgen van de gebruikershandleiding.
- 7 Verbruiksonderdelen en aan slijtage onderhevige onderdelen.
- 8 Aangepaste factuur of ontbreken van een factuur.



WWW.MAXIMAHOLLAND.COM  
INFO@MAXIMAHOLLAND.COM  
+31 (0) 297 253 969

**OFFICE & SHOWROOM:**

NIJVERHEIDSWEG 19F  
3641 RP MIJDRECHT  
THE NETHERLANDS

**SPAREPART WAREHOUSE &  
TECHNICAL SERVICE DEPARTMENT:**

NIJVERHEIDSWEG 23C  
3641 RP MIJDRECHT  
THE NETHERLANDS