

# MAXIMA

## ELECTRIC DONER GRILL



### USER MANUAL

### GEBRUIKSHANDLEIDING

BEFORE USING THIS PRODUCT YOU SHOULD READ THIS USER MANUAL PROPERLY

ALVORENS U DIT PRODUCT IN GEBRUIK GAAT NEMEN DIENT U EERST DEZE HANDLEIDING GOED DOOR TE LEZEN





## ENGLISH

### Introduction

Thank you for purchasing this Maxima product. In order to obtain the maximum benefit and safe use of this product, please read these instructions completely before attempting to install or use this product.

Your new Maxima product is manufactured with advanced production techniques. Every product is inspected before shipment and tested to ensure operator safety and product quality. All parameters have reached or exceeded the national standard.

The Maxima Waffle Maker series consists of commercial grade waffle makers. They are available in several shapes and sizes, low maintenance and easy to clean.

At Maxima we are very proud of our products and are completely committed to providing you with the best products and service possible. Your satisfaction is our number one priority.

We know you will enjoy using this product and Thank You for choosing our product. We hope you consider Maxima for your future equipment purchases.

## NEDERLANDS

### Introductie

Bedankt voor het aanschaffen van dit Maxima product. Deze instructies dienen volledig gelezen te worden voordat u dit product gaat installeren of gebruiken. Op deze manier kunt u optimaal en veilig van dit product gebruik maken.

Uw nieuwe Maxima product is geproduceerd met geavanceerde productietechnieken. Elk product wordt voor verzending geïnspecteerd en getest om veiligheid en betrouwbaarheid te kunnen waarborgen. Alle parameters voldoen volgens de nationale standaarden.

De Maxima Wafelmaker serie bestaat uit professionele wafelmakers voor commercieel gebruik. De wafelmakers zijn beschikbaar in verschillende vormen en maten, vergen weinig onderhoud en zijn gemakkelijk schoon te maken.

Bij Maxima zijn wij erg trots op onze producten en zijn volledig gecommitteerd om u van de beste producten en service te voorzien. Uw tevredenheid is onze nummer 1 prioriteit.

Wij weten dat u met plezier dit product zal gaan gebruiken en bedanken u voor uw keuze. Wij hopen dat u Maxima in gedachten houdt bij toekomstige aanschaf van apparatuur.



## ENGLISH

### Specifications

Article	Description	Motor	Meat	Weight	W x D x H (mm)	Amps	Power	Plug
09370240	Maxima Premium Doner Grill 2 Burners	Bottom	20 Kg	24 Kg	445 x 663 x 788	11	3000W	230V Europlug
09370245	Maxima Premium Doner Grill 3 Burners	Bottom	30 Kg	30 Kg	547 x 663 x 910	12	4500W	400V 16A 5-Pin
09370250	Maxima Premium Doner Grill 4 Burners	Bottom	70 Kg	35 Kg	547 x 663 x 1070	16	6000W	400V 16A 5-Pin
09370255	Maxima Premium Doner Grill 5 Burners	Bottom	80 Kg	40 Kg	547 x 663 x 1230	20	7500W	400V 16A 5-Pin
09370260	Maxima Premium Doner Grill 2 Burners	Top	20 Kg	22 Kg	545 x 691 x 770	11	3000W	230V Europlug
09370265	Maxima Premium Doner Grill 3 Burners	Top	30 Kg	26 Kg	545 x 691 x 982	12	4500W	400V 16A 5-Pin
09370270	Maxima Premium Doner Grill 4 Burners	Top	50 Kg	31 Kg	545 x 691 x 1142	16	6000W	400V 16A 5-Pin
09370275	Maxima Premium Doner Grill 5 Burners	Top	80 Kg	35 Kg	545 x 731 x 1302	20	7500W	400V 16A 5-Pin

### Materials

- Stainless steel exterior
- Stainless steel skewer
- Stainless steel side covers
- Stainless steel tray
- Schott Robax thermal glass

### Safety Regulations

This machine may only be used for the purpose for which it was intended and designed. The manufacturer is not liable for any damage caused by incorrect operation and improper use.

This machine may only be used for its intended purpose: **cooking doner / kebab / gyros / shawarma**

- Keep the machine and electrical plug away from water and any other liquids. In the unlikely event that the machine should fall into water, immediately pull the plug out of the socket and have the machine checked by a certified technician. Not following these instructions may cause life-threatening situations.
- The device is to be used indoors only.
- Do not move the appliance while operational.
- Do not cover or place objects on top of the appliance when its operating.
- Never try to open the casing of the machine yourself.
- Do not insert any objects in the casing or openings of the machine.
- Do not touch the power plug with wet or damp hands.
- Do not use the machine after it has fallen or is damaged in any other way. Have it checked and repaired by a certified engineer.
- **WARNING!** Do not try to repair the machine yourself. This may cause life-threatening situations.
- Make sure the power cable does not come in contact with sharp or hot objects and keep it away from open fire. To pull the plug out of the socket, always pull on the plug and not on the cable.
- Keep the power cable away from operating range. Do not lay over carpets or heat insulation and do not cover the cable.
- Always keep an eye on the machine when in use.
- Never put your hands near the moving parts of the machine.



- Never let children use professional machines without supervision.
- Always pull the power plug out of the socket when the appliance is not being used or before cleaning.
- **ATTENTION!** As long as the power plug is in the socket the machine is connected to the power source.
- Keep all packaging away from children. Dispose of packaging in accordance to the regulations of local authorities.
- Turn off the machine before pulling the power plug out of the socket.
- Never try to move or carry the machine by the power cable
- **WARNING!** This appliance will become hot when operational. Keep away from flammable materials, liquids and gasses.
- Do not use any extra devices that are not supplied along with the machine.
- Avoid overloading the machine.
- Do not place the machine on its side, upside-down or tilt the appliance more than 45° from the vertical. Also while the appliance is being transported.
- The electrical installation must satisfy the applicable national and local regulations.

#### First Time Use

- Unpack and inspect your machine immediately after receipt. If there are any latent defects or damage to the machine then immediately contact your dealer. Save all packaging materials in case the machine needs to be returned or for inspection by the freight carrier.
- Remove any protective film from all surfaces.
- Read this instruction manual completely before attempting to install and operate this product. All installations and set ups must be done by authorized service agents, your dealer, or Maxima representatives.
- If your machine is supplied with a factory fitted molded plug then you may plug the unit into a standard electrical outlet. Make sure that the voltage of the machine and the wall outlet are compatible. If your machine is not supplied with a factory fitted molded plug then a qualified electrical engineer must be contracted to wire the unit to the power supply.
- Before using your appliance for the first time it is recommended to clean the appliance according to instructions mentioned in chapter "*Cleaning and Maintenance*".

#### Installation

1. The machine must be positioned on a flat and stable surface. Make sure the appliance is leveled, it may operate improperly.
2. Choose a surface where the machine is not exposed to direct sunlight, or close to a direct source of heat such as a cooker, oven or radiator.
3. When positioning the appliance, maintain a distance of 15 cm (6 inches) between the appliance and walls or other objects for ventilation and ease of use.
4. The device requires ventilation of at least 300 m<sup>3</sup> per hour, if the room where the appliance is located is enclosed, you require a hood or ventilation system.
5. Make sure the power cable is accessible at all times.
6. Plug the power plug into the main socket, according to national and local regulations.
7. **ATTENTION!** The maximum working temperature output of the device is 1.750 kW.



## Operation

- Place the meat on the stainless steel skewer by using the plate and safety pin.
- Fix the skewer onto the machine by turning the lower and upper knobs next to the skewer.
- Regulate the distance of the meat to the burners with the adjusting knob on the side or on top of the unit.
- When you have selected the appropriate distance of the meat, fix the skewer by tightening the knob.
- Switch on the skewer motor to rotate clockwise or counterclockwise by pressing the “I / II” switch.
- Select the desired temperature using the temperature control knobs on the side. Each burner can be put in the 0 – 1 – 2 – 3 and MAX position for perfect food preparation.
- Allow the appliance to reach the selected temperature before increasing the temperature and select the proper rotation direction, this will prevent your meat from burning.
- Regularly check whether your meat is cooked properly and according to national and local food regulations.
- Wipe the machine between use with a dry cloth and regularly check and empty the filter and drip tray.
- Switch off all burners and the motor when the appliance is not in use. **ATTENTION!** The appliance will remain hot for a period after it has been switched off.
- If the appliance will not be used for a longer period, please remove the plug from the main socket. Clean the appliance according to instructions (see chapter “*Cleaning and Maintenance*”).

## Cleaning and Maintenance

- Maintenance and repairs should only be done by certified engineers.
- Regularly check and clean the appliance, its parts and accessories (if applicable).
- Regularly check the power plug and power cable for damage. If either is damaged do not use the appliance. Instead, have it repaired by a certified electrical engineer.
- Always switch off and disconnect the power supply before cleaning or maintenance.
- Make sure the appliance has cooled down completely before cleaning or maintenance.
- **ATTENTION!** Never use aggressive cleaning agents or abrasives. Do not use solvents or petrol based cleaning agents. Some cleaning agents may leave harmful residues or cause damage to the machine.
- Clean the exterior, drip tray, filter, side panels and skewer using a damp cloth and warm water with a mild food safe detergent. **Appliance and parts are not dishwasher safe, manual cleaning required.** Always dry the appliance and accessories after cleaning using a soft cloth.
- If some residue is hard to remove, put a small amount of mild degreaser on it and wait a few minutes. This will soften the residue and make it easier to remove.
- **ATTENTION!** Do not use any scourer and sharp or pointed objects during cleaning, this may cause damage to the machine.
- **ATTENTION!** Never hose down the machine or immerse it in water or any other liquid, instead wipe the exterior with a damp cloth. Do not use a steamer to clean the appliance
- **ATTENTION!** Never let the power cable or power plug get wet or damp.

## Troubleshooter

POSSIBLE MALFUNCTIONS AND SOLUTIONS		
MALFUNCTION	REASON	SOLUTION
Burners are not active.	The fuse may have blown.	Reset or replace the fuse.
	The burner switches may be off.	Switch on the burners.
	Burner can be defective.	Contact an authorized technician.
	The switch may be defective.	Replace the burner switch.
	The installation may be defective.	Contact an authorized technician.
Burner is wroking at low temperature.	The switch is set at low temperature.	Turn the switch to high temperature.
Glass of burner is broken.	Glass could have been hit with a hard object.	Contact an authorized technician.
	Water or oil could have touched the glass when hot.	
The engine will not start.	The engine I / II switch is not working.	Contact an authorized technician.
	The engine may be broken.	

### Storage

- Make sure the appliance is cleaned properly before storage.
- Coil up the power cord and put it away.
- Store in a cool and dry place.

### Discarding

When discarding the appliance, do so in compliance with the rules and regulations of local authorities.

### Guarantee

Thank you for using our products, our company will follow related provisions from our "Algemene Voorwaarden", and provide you services when you can show us the invoice.

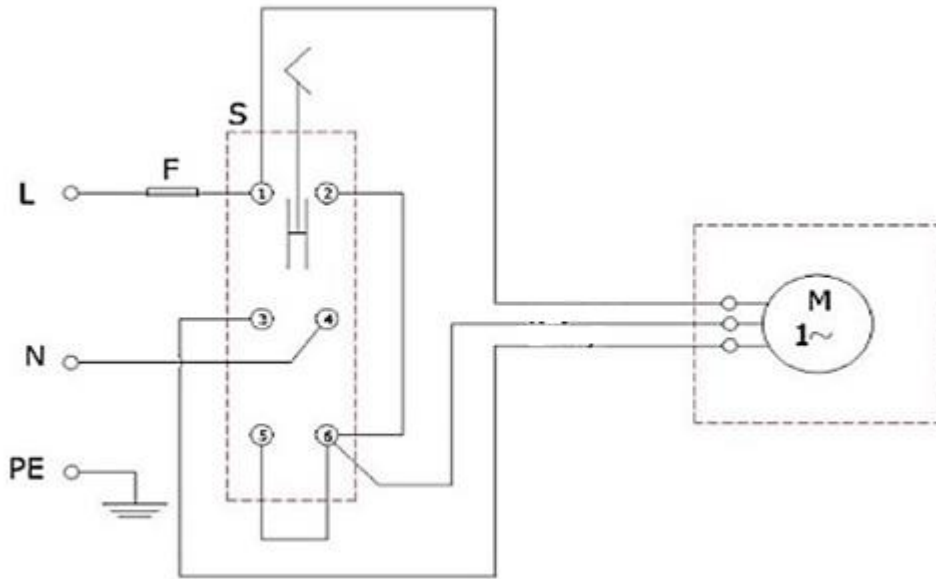
We provide 12-month warranty from the date of purchase (invoice date). In the warranty period, our company is responsible for free parts if there is a device fault or quality problem of spare parts under correct operation.

The following is not included in the free service:

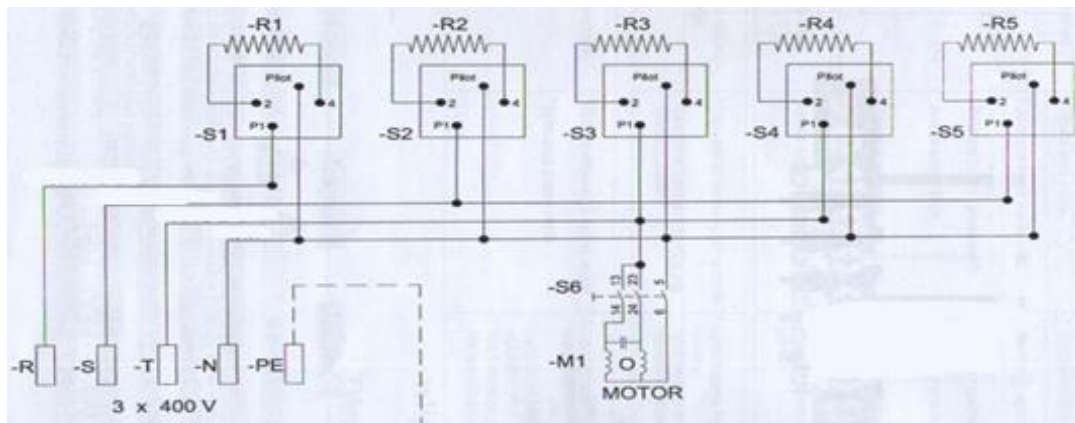
1. Damages result from transportation, installation, improper connections.
2. Component damages caused by failing to provide power and voltage as required in technical data.
3. Damages caused by disassembling products, adjust or change the mechanical and electrical structures without permission.
4. Damage caused by improper operation, cleaning and maintenance.
5. Non-man-made damage, such as damages from abnormal voltage, fire, building collapse, lightning, floods and other natural disasters, and damages from rats and other pests.
6. Failure in following the manual when operating.
7. Wearable and expendable parts.
8. Altered invoice or without invoice.

In line with our policy of continuous development, we reserve the right to alter the product, the packaging or the documentation without prior notice.

Electric Diagram Motor



Electrical Diagram Burners



## Specificaties

Artikel	Omschrijving	Motor	Vlees	Gewicht	B x D x H (mm)	Amp.	Wattage	Stekker
09370240	Maxima Premium Doner Grill 2 Burners	Bottom	20 Kg	24 Kg	445 x 663 x 788	11	3000W	230V Europlug
09370245	Maxima Premium Doner Grill 3 Burners	Bottom	30 Kg	30 Kg	547 x 663 x 910	12	4500W	400V 16A 5-Pin
09370250	Maxima Premium Doner Grill 4 Burners	Bottom	70 Kg	35 Kg	547 x 663 x 1070	16	6000W	400V 16A 5-Pin
09370255	Maxima Premium Doner Grill 5 Burners	Bottom	80 Kg	40 Kg	547 x 663 x 1230	20	7500W	400V 16A 5-Pin
09370260	Maxima Premium Doner Grill 2 Burners	Top	20 Kg	22 Kg	545 x 691 x 770	11	3000W	230V Europlug
09370265	Maxima Premium Doner Grill 3 Burners	Top	30 Kg	26 Kg	545 x 691 x 982	12	4500W	400V 16A 5-Pin
09370270	Maxima Premium Doner Grill 4 Burners	Top	50 Kg	31 Kg	545 x 691 x 1142	16	6000W	400V 16A 5-Pin
09370275	Maxima Premium Doner Grill 5 Burners	Top	80 Kg	35 Kg	545 x 731 x 1302	20	7500W	400V 16A 5-Pin

## Veiligheidsvoorschriften

Het apparaat mag alleen worden gebruikt voor het doel waarvoor het werd ontworpen. De fabrikant aanvaardt geen enkele aansprakelijkheid voor schade als gevolg van onjuiste bediening en verkeerd gebruik.

Dit apparaat is uitsluitend bedoeld voor: **het grillen van doner / kebab / gyros / shoarma**

- Zorg dat het apparaat en de stekker niet met water of een andere vloeistof in aanraking komen. Mocht het apparaat onverhoopt in het water vallen, trek dan onmiddellijk de stekker uit het stopcontact en laat het apparaat controleren door een erkend vakman. Het niet navolgen van dit advies kan levensgevaar opleveren.
- Dit apparaat is enkel bedoeld voor gebruik binnenshuis.
- Verplaats het apparaat niet terwijl deze in gebruik is.
- Dek het apparaat nooit af of plaats er nooit voorwerpen op terwijl deze in bedrijf is.
- Probeer nooit zelf de behuizing van het apparaat te openen.
- Steek geen voorwerpen in de behuizing van het apparaat.
- Raak de stekker niet met natte of vochtige handen aan.
- Controleer stekker en snoer regelmatig op eventuele beschadiging. Indien de stekker of snoer beschadigd is, laat de reparatie bij een erkend bedrijf uitvoeren.
- Gebruik het apparaat niet nadat het is gevallen of op andere wijze beschadigd is. Laat het bij een erkend reparatiebedrijf controleren en zo nodig repareren.
- **WAARSCHUWING!** Probeer het apparaat niet zelf te repareren. Dit kan levensgevaar opleveren.
- Zorg dat het snoer niet met scherpe of hete voorwerpen in aanraking komt en houdt het uit de buurt van open vuur. Als u de stekker uit het stopcontact wilt trekken, pak dan altijd de stekker zelf beet en trek nooit aan het snoer.
- Zorg dat niemand het snoer (of verlengsnoer) abusievelijk kan lostrekken of erover kan struikelen.
- Houdt het apparaat tijdens gebruik steeds in de gaten.
- Laat kinderen nooit zonder toezicht in de buurt van het apparaat spelen of het apparaat zonder toezicht gebruiken.
- Trek altijd de stekker uit het stopcontact als het apparaat niet wordt gebruikt en voordat het wordt schoongemaakt.
- **LET OPI!** Zolang de stekker in het stopcontact zit staat het apparaat onder netspanning.
- Houd al het verpakkingsmateriaal uit de buurt van kinderen en behandel het afval volgens lokale wet- en regelgeving.



- Schakel het apparaat uit voordat u de stekker uit het stopcontact trekt.
- Draag of verplaats het apparaat nooit aan het snoer.
- **WAARSCHUWING!** Dit apparaat wordt heet wanneer in gebruik. Gebruik dit apparaat niet in de buurt van brandbare materialen, vloeistoffen of gassen.
- Gebruik geen accessoires in samenwerking met het apparaat die niet zijn meegeleverd of er niet bij horen.
- Voorkom overbelasting.
- Plaats het apparaat niet op zijn kant of ondersteboven. Het apparaat dient niet meer dan 45° te kantelen. Dit geldt ook voor tijdens transport.
- De elektrische aansluitingen moeten voldoen aan de hiervoor bestemde richtlijnen.

### Vorbereiding voor eerste ingebruikname

- Controleer of het apparaat niet beschadigd is. Neem in geval van beschadiging onmiddellijk contact op met uw leverancier en gebruik het apparaat NIET. Bewaar al het verpakkingsmateriaal indien de machine geïnspecteerd of retour gestuurd moet worden.
- Verwijder alle beschermende folies van het apparaat.
- Lees aandachtig deze gebruikshandleiding voordat u de machine in gebruik neemt. Het installeren van de machine dient door een gediplomeerd vakman, uw dealer of een Maxima vertegenwoordiger gedaan te worden.
- Als uw machine met een standaard stekker geleverd wordt kan u deze in het stopcontact plaatsen. Controleer alvorens of het voltage gelijkwaardig is. Als uw machine enkel met snoer en zonder stekker geleverd wordt dient u dit door een gediplomeerd vakman te laten monteren.
- Alvorens ingebruikname wordt geadviseerd het apparaat te reinigen volgens de instructies genoemd in het hoofdstuk "*Reiniging & Onderhoud*".

### Installatie

1. Plaats het apparaat op een vlakke en stabiele ondergrond. Zorg dat deze "waterpas" staat, het apparaat kan minder efficiënt functioneren wanneer deze niet waterpas staat.
2. Kies een plek uit die niet in direct zonlicht staat of dichtbij een warmtebron zoals bijvoorbeeld een kookstel, oven of radiator.
3. Zorg voor genoeg vrije ruimte (15cm) om het apparaat heen, voor gemakkelijke toegang, reiniging en ventilatie.
4. Het apparaat moet worden gebruikt in combinatie met een afzuigstelsel of afzuigkap met een capaciteit van 300 m<sup>3</sup> per uur, zeker als het toestel in een afgesloten gebied staat.
5. Plaats het apparaat zodanig dat de stekker te allen tijde bereikbaar is.
6. Steek de stekker in het stopcontact, volgens regionale en landelijke richtlijnen.
7. **LET OP!** De maximale temperatuur output van het apparaat is 1.750 kW.

### Bediening

- Plaats het vlees op de vleesspies, bovenop de ronde plaat met veiligheidspin.
- Bevestig de spies op de machine door de onderste en bovenste hendels van de spies vast te draaien.



- Bepaal de afstand tussen het vlees en de branders met het schuifstelsel door de knop aan de bovenkant of de zijkant te gebruiken.
- Wanneer u de juiste afstand hebt bepaald, zet de spies dan weer vast door de knop weer aan te draaien.
- Schakel de motor van de spies aan door middel van de "I / II" knop, u kunt de spies linksom of rechtsom laten draaien.
- Selecteer de gewenste temperatuur door de temperatuurknoppen aan de zijkant van het toestel te gebruiken. Elke brander kan worden ingesteld op de standen 0 – 1 – 2 – 3 en MAX voor de perfecte bereiding.
- Laat het apparaat op de geselecteerde temperatuur komen, voordat u de temperatuur weer verhoogt, en kies de juiste draairichting van de spies, dit om te voorkomen dat uw vlees aanbrandt.
- Controleer regelmatig of uw vlees gaar wordt in navolging van de geldende nationale en regionale voedselvoorschriften.
- Veeg tussen het gebruik door het toestel schoon met een droge doek en leeg regelmatig het filter en de lekbak.
- Schakel alle branders en de motor uit wanneer het apparaat niet wordt gebruikt. **LET OP!** Het apparaat zal ook na uitschakeling nog enige tijd heet blijven.
- Wanneer u het apparaat gedurende langere tijd niet gebruikt, trek dan de stekker uit het stopcontact. Reinig het apparaat en maak het apparaat en de accessoires goed droog.

#### Reiniging en Onderhoud

- Onderhoud en reparaties dienen alleen uitgevoerd te worden door een gediplomeerd vakman.
- Controleer en reinig het apparaat, de kabels/slangen en accessoires regelmatig.
- Controleer regelmatig de stekker en voedingskabel op beschadigingen. Wanneer één hiervan beschadigd is, is het niet toegestaan het apparaat te gebruiken. De kabel en/of stekker dient door een gediplomeerd vakman gerepareerd te worden.
- Voordat u het apparaat gaat reinigen, dan wel ter reparatie stelt, altijd eerst het apparaat uitschakelen en de stekker uit het stopcontact halen.
- **LET OP!** Gebruik nooit agressieve of bijtende reinigingsmiddelen. Gebruik ook geen oplosmiddel of benzine houdende middelen. Deze reinigingsmiddelen kunnen het apparaat beschadigen of schadelijke residu's achterlaten.
- Reinig de behuizing, de lekbak, het filter, de zijpanelen en de spies met een vochtige doek. Gebruik hierbij een mix van warm water en een mild reinigingsmiddel dat geschikt is voor gebruik in de voedselindustrie. **Het apparaat noch de onderdelen zijn geschikt voor reiniging in de vaatwasmachine.** Droog het apparaat altijd na het reinigen, gebruik hiervoor een zachte doek.
- Om hardnekkige resten te verwijderen, breng dan een kleine hoeveelheid ontvetter aan en laat dit enkele minuten intrekken. Dit zal het vuil zachter maken waardoor dit gemakkelijker te verwijderen is.
- **LET OP!** Gebruik geen schuurspons of scherpe objecten tijdens het reinigen. Deze kunnen het apparaat beschadigen.
- **LET OP!** Dompel het apparaat nooit in water. Gebruik ook geen hogedrukspuit of directe waterstraal om het apparaat te reinigen. Gebruik ook geen stoomapparaat om de vriezer te reinigen.
- **LET OP!** Laat de stekker of de voedingskabel niet nat of vochtig worden.

## Probleemoplosser

MOGELIJKE STORINGEN EN OPLOSSINGEN		
PROBLEEM	REDEN	OPLOSSING
Branders zijn niet actief.	De zekering is niet goed.	Rest of vervang de zekering.
	De branders staan uitgeschakeld.	Schakel de branders aan.
	Een brander is kapot.	Bel de technische dienst.
	De schakelaar van de brander is kapot.	Vervang de schakelaar.
	Het elektrische systeem is beschadigd.	Bel de technische dienst.
Branders werken niet goed.	De schakelaar staat op een lage temperatuur.	Zet de knop op een hogere stand.
Het glas van de brander is kapot	Het glas is geraakt door een hard object.	Bel de technische dienst.
	Water of olie is op het hete glas gekomen.	
De motor start niet.	De I / II schakelaar van de motor is kapot.	Bel de technische dienst.
	De motor kan kapot zijn.	

### Opslag

- Zorg ervoor dat het apparaat op de juiste manier is schoongemaakt voordat u het opslaat.
- Rol het snoer op en stop deze netjes weg.
- Bewaar het apparaat op een droge en koele plaats.

### Afdanken

Volg aan het einde van de levensduur van uw apparaat, de geldende lokale wet- en regelgeving wanneer u het apparaat afdankt.

### Garantie

Hartelijk bedankt dat u onze producten gebruikt. Ons bedrijf hanteert bepalingen zoals beschreven in onze "Algemene Voorwaarden", en geven u ondersteuning wanneer u een factuur kunt overleggen.

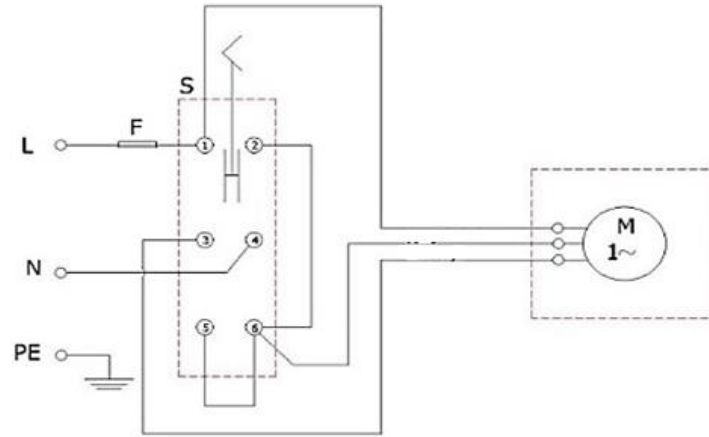
Wij verlenen 12 maanden garantie na aankoopdatum. In de garantieperiode is ons bedrijf verantwoordelijk voor onderdelen onder garantie in geval van materiaalfouten, fabricagefouten of kwaliteitsproblemen. Alleen bij correct gebruik en originele onderdelen.

De volgende zaken vallen niet onder de garantie:

1. Schade als gevolg van transport, installatie of verkeerde aansluitingen.
2. Component schade veroorzaakt door verkeerde elektrische- of water aansluiting.
3. Schade als gevolg van demontage of aanpassingen aan de originele machine, zonder toestemming.
4. Schade als gevolg van verkeerd gebruik, slechte reiniging of ondeskundig onderhoud.
5. Schade als gevolg van brand, instorting, blikseminslag, wateroverlast, spanningspieken, ongedierte en andere vergelijkbare gebeurtenissen.
6. Het niet lezen of volgen van de gebruikershandleiding.
7. Verbruiksonderdelen en aan slijtage onderhevige onderdelen.
8. Aangepaste factuur of geen factuur.

Ten behoeve van productontwikkeling en -verbetering behouden wij het recht om; het product, de verpakking of documentatie te wijzigen zonder dit vooraf bekend te maken.

Elektrisch Schema Motor



Elektrisch Schema Branders

