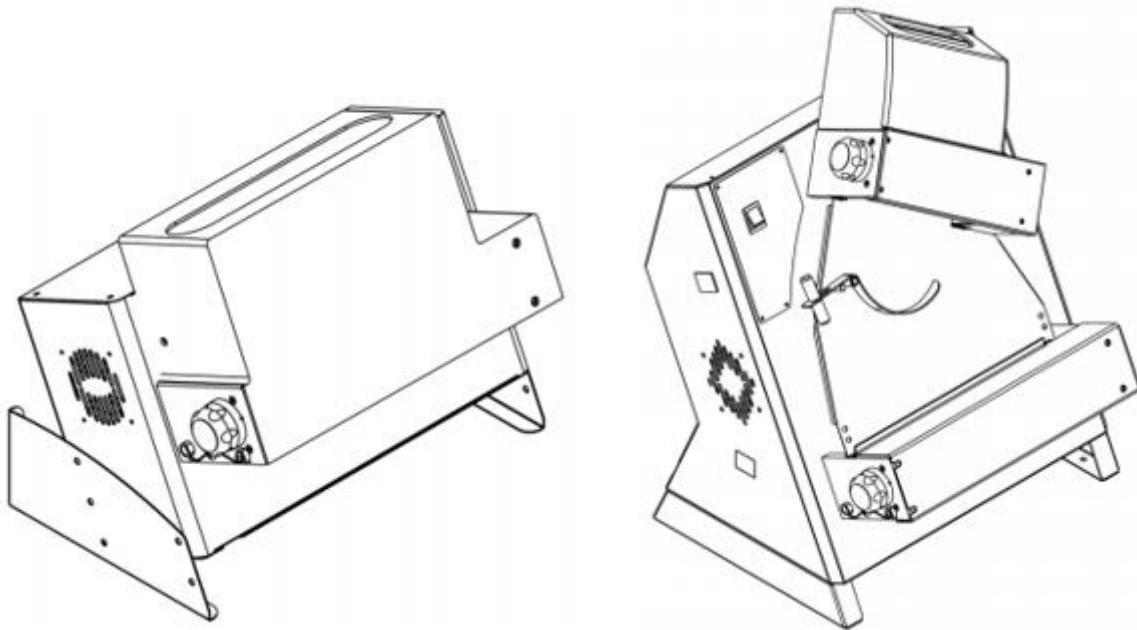


# MAXIMA

## DOUGH ROLLER FONDANT ROLLER



### USER MANUAL

### GEBRUIKSHANDLEIDING

BEFORE USING THIS PRODUCT YOU SHOULD READ THIS USER MANUAL PROPERLY

ALVORENS U DIT PRODUCT IN GEBRUIK GAAT NEMEN DIENT U EERST AANDACHTIG DEZE  
GEBRUIKSHANDLEIDING DOOR TE LEZEN





## ENGLISH

### Introduction

Thank you for purchasing this Maxima product. In order to obtain the maximum benefit and safe use of this product, please read these instructions completely before attempting to install or use this product.

Your new Maxima product is manufactured with advanced production techniques. Every product is inspected before shipment and tested to ensure operator safety and product quality. All parameters have reached or exceeded the national standard.

The Maxima Dough Rollers are professional dough rolling machines. Ideally suited for rolling pizza dough and other types of dough. The appliances are low-maintenance, safe and easy to use.

At Maxima we are very proud of our products and are completely committed to providing you with the best products and service possible. Your satisfaction is our number one priority.

We know you will enjoy using this product and Thank You for choosing our product. We hope you consider Maxima for your future equipment purchases.

## NEDERLANDS

### Introductie

Bedankt voor het aanschaffen van dit Maxima product. Deze instructies dienen volledig gelezen te worden voordat u dit product gaat installeren of gebruiken. Op deze manier kunt u optimaal en veilig van dit product gebruik maken.

Uw nieuwe Maxima product is geproduceerd met geavanceerde productietechnieken. Elk product wordt voor verzending geïnspecteerd en getest om veiligheid en betrouwbaarheid te kunnen waarborgen. Alle parameters voldoen volgens de nationale standaarden.

De Maxima Deegrollers zijn professionele machines en uitermate geschikt voor het uitrollen van pizzadeeg en andere deegsoorten. De machines vergen weinig onderhoud en zijn veilig en gemakkelijk in gebruik.

Bij Maxima zijn wij erg trots op onze producten en zijn volledig geïmmiteerd om u van de beste producten en service te voorzien. Uw tevredenheid is onze nummer 1 prioriteit.

Wij weten dat u met plezier dit product zal gaan gebruiken en bedanken u voor uw keuze. Wij hopen dat u Maxima in gedachten houdt bij toekomstige aanschaf van apparatuur.



ENGLISH

Specifications

Name	Maxima Dough Roller				
Model	Single 32	Single 50	Double 32	Double 42	Automatic 42
Product Code	08900020	08900025	08900000	08900005	08900015
Power	250 W	250 W	250 W	250 W	250 W
Electrical Input	230 V / 50Hz 1 Phase	230 V / 50Hz 1 Phase	230 V / 50Hz 1 Phase	230 V / 50Hz 1 Phase	230 V / 50Hz 1 Phase
Dimensions (mm)	H430 x W480 x D335	H430 x W650 x D345	H650 x W470 x D405	H780 x W580 x D465	H780 x W580 x D465
Weight	18 kg	27 kg	30 kg	36 kg	36 kg
Rolling Pin Length	30 cm	45 cm	30 cm	40 cm	40 cm
Max. Dough Weight	210 gr	700 gr	210 gr	700 gr	700 gr
Thickness Range	0 - 4 mm	0 - 4 mm	0 - 4 mm	0 - 4 mm	0 - 4 mm
Accessories	Foot Pedal (supplied)	Foot Pedal (supplied)	Foot Pedal (optional)	Foot Pedal (optional)	-



Name	Maxima Fondant Roller	
Model	Single 32	Single 50
Product Code	08900021	08900028
Power	250 W	250 W
Electrical Input	230 V / 50Hz 1 Phase	230 V / 50Hz 1 Phase
Dimensions (mm)	H430 x W480 x D335	H430 x W650 x D345
Weight	18 kg	27 kg
Rolling Pin Length	30 cm	45 cm
Max. Dough Weight	210 gr	700 gr
Thickness Range	0 - 4 mm	0 - 4 mm
Accessories	Foot Pedal (supplied)	Foot Pedal (supplied)

### Safety Regulations

This machine may only be used for the purpose for which it was intended and designed. The manufacturer is not liable for any damage caused by incorrect operation and improper use.

This machine may only be used for its intended purpose: **Rolling Dough or Fondant.**

- This is a commercial product and must only be used by a trained professional who has read and fully understands this manual. It must not be used by children or persons with reduced physical, sensory or mental capabilities.
- Keep the machine and electrical plug away from water and any other liquids. In the unlikely event that the machine should fall into water, immediately pull the plug out of the socket and have the machine checked by a certified technician. Not following these instructions may cause life-threatening situations.
- The device is to be used indoors only.
- Do not move the appliance while operational.
- Do not cover or place objects on top of the appliance when its operational.
- Never try to open the casing of the machine yourself.
- Do not insert any objects in the casing or openings of the machine.
- Do not touch the power plug with wet or damp hands.



- Do not use the machine after it has fallen or is damaged in any other way. Have it checked and repaired by a certified engineer.
- **WARNING!** Do not try to repair the machine yourself. This may cause life-threatening situations.
- Make sure the power cable does not come in contact with sharp or hot objects and keep it away from open fire. To pull the plug out of the socket, always pull on the plug and not on the cable.
- Keep the power cable away from operating range. Do not lay over carpets or heat insulation and do not cover the cable.
- Always keep an eye on the machine when in use.
- Never put your hands near the moving parts of the machine.
- Always pull the power plug out of the socket when the machine is not being used.
- **ATTENTION!** As long as the power plug is in the socket the machine is connected to the power source.
- Keep all packaging away from children. Dispose of packaging in accordance to the regulations of local authorities.
- Turn off the machine before pulling the power plug out of the socket.
- Never try to move or carry the machine by the power cord.
- Do not use any extra devices that are not supplied along with the machine.
- Avoid overloading the machine.
- Do not place the machine on its side or upside-down. Also while the appliance is being transported.
- The electrical installation must satisfy the applicable national and local regulations.

### First Time Use

- Unpack and inspect your machine immediately after receipt. If there are any latent defects or damage to the machine then immediately contact your dealer. Save all packaging materials in case the machine needs to be returned or for inspection by the freight carrier.
- Remove any protective film from all surfaces.
- Read this instruction manual completely before attempting to install and operate this product. All installations and set ups must be done by authorized service agents, your dealer, or Maxima representatives.
- If your machine is supplied with a factory fitted molded plug then you may plug the unit into a standard electrical outlet. Make sure that the voltage of the machine and the wall outlet are compatible. If your machine is not supplied with a factory fitted molded plug then a qualified electrical engineer must be contracted to wire the unit to the power supply.
- Before using your appliance for the first time it is recommended to clean the appliance according to instructions mentioned in chapter *“Cleaning and Maintenance”*.



## Installation

1. The machine must be positioned on a flat and stable surface.
2. Choose a surface where the machine is not exposed to direct sunlight, or close to a direct source of heat such as a cooker, oven or radiator.
3. When positioning the appliance, maintain a distance of 10cm (4 inches) between the appliance and walls or other objects for ventilation and ease of use.
4. Position the machine in such a way that the plug is accessible at all times.
5. Assemble the required parts (if applicable).
6. Plug the power plug into the main socket.

## Operation

- Check if appliance is assembled correctly.
- Connect foot pedal to machine by plugging it into the socket located on the side of the appliance and place foot pedal within operating distance (optional).
- Set rolling thickness as per your requirements. It is recommended to start with maximum (4 mm) thickness and processing the dough multiple times while reducing the thickness accordingly.
- To select rolling thickness, pull dial outwards and turn into desired position. Then release dial to lock it in position. **ATTENTION!** Only adjust thickness when machine is switched off.
- Switch on the appliance by putting the power button into the “I” position or “II” position when using foot pedal. **NOTE:** When using foot pedal, the machine will only start and operate when pressure is applied to the foot pedal. When pressure is released the machine will stop.
- Use the “Set Time” button to select the desired operating time. The machine will automatically start when dough is introduced to the rolling pin assembly. After the previously selected time has ended the machine will stop automatically (Maxima Automatic Dough Roller only).
- Shape dough into a thick disc and gently feed the dough into the rolling assembly. Make sure to put some flour on the dough to prevent it from sticking to the rolling pins.
- Support the dough with your hand while it exits the rolling assembly. Rotate dough 90° and process again to create a more circular shape (adjust thickness if necessary). This process can be repeated to accomplish desired result.
- When not in use, switch off the appliance by putting the power button into the “0” position.
- Always clean the appliance after use (see chapter “*Cleaning and Maintenance*”).
- If the appliance will not be used for a longer period, please remove the plug from the main socket.

## Troubleshooting

The follow overview will help you understand the control panel and possible problems. However, only qualified technician should attempt to open or repair the machine. Contact your supplier when in doubt.

Problem	Possible Cause	Possible Solution
The appliance does not work.	<ul style="list-style-type: none"> <li>▪ The appliance is switched off.</li> <li>▪ The power supply is interrupted.</li> <li>▪ The voltage is not correct.</li> <li>▪ The power switch is in the wrong position.</li> </ul>	<ul style="list-style-type: none"> <li>➤ Switch on the appliance.</li> <li>➤ Check the power supply, plug in power cable.</li> <li>➤ Use another power source.</li> <li>➤ Put switch in position "I" or when using foot pedal in position "II".</li> </ul>
The appliance has stopped working.	<ul style="list-style-type: none"> <li>▪ Motor overheated.</li> <li>▪ Overload.</li> </ul>	<ul style="list-style-type: none"> <li>➤ Let appliance cool down and reduce load (weight/time).</li> <li>➤ Reduce load.</li> </ul>

## Cleaning and Maintenance

- Maintenance and repairs should only be done by certified engineers.
- Regularly check and clean the appliance, its parts and accessories.
- Regularly check the power plug and power cable for damage. If either is damaged do not use the appliance. Instead, have it repaired by a certified electrical engineer.
- Always switch off and disconnect the power supply before cleaning or maintenance.
- **ATTENTION!** Use food safe detergent only. Never use aggressive cleaning agents or abrasives. Do not use solvents or petrol based cleaning agents. Some cleaning agents may leave harmful residues or cause damage to the machine.
- **ATTENTION!** Do not use any scourer and sharp or pointed objects during cleaning, this may cause damage to the machine.
- **ATTENTION!** Never hose down the machine or immerse it in water or any other liquid, instead wipe the exterior with a damp cloth. Do not use a steamer to clean the appliance
- **ATTENTION!** Never let the power cable or power plug get wet or damp.
- Clean parts and accessories using a brush, damp cloth or sponge with warm soapy water (do not clean in dishwasher). Always dry the appliance, parts and accessories after cleaning using a soft cloth.
- For easy access to the rolling pins, first remove the (transparent) protective cover by undoing the screws which connect it to the main body.
- Undo the two springs, located underneath the thickness selector, to loosen the scrapers.
- Use a brush to remove any excess dough/flour residues from the body, scrapers and rolling pins. More tenacious residues can be removed using a damp cloth or sponge. Dry after cleaning.
- It is recommended to lubricate the rolling pins, shafts and gears once a year. This process requires extensive disassembly, please contact supplier for service or support.



### **Storage**

- Make sure the appliance is cleaned properly before storage.
- Coil up the power cord and put it away.
- Store in a cool and dry place.

### **Discarding**

- When discarding the appliance, do so in compliance with national and local rules and regulations.

### **Guarantee**

Thank you for using our products, our company will follow related provisions from our "Algemene Voorwaarden", and provide you services when you can show us the invoice.

We provide 12-month warranty from the date of purchase (invoice date). In the warranty period, our company is responsible for free parts if there is a device fault or quality problem of spare parts under correct operation.

The following is not included in the free service:

1. Damages result from transportation, installation, improper connections.
2. Component damages caused by failing to provide power and voltage as required in technical data.
3. Damages caused by disassembly or alterations made to the mechanical and electrical structures without permission.
4. Damage caused by improper operation, cleaning and maintenance.
5. Non-man-made damage, such as damages from abnormal voltage, fire, building collapse, lightning, floods and other natural disasters, and damages caused by vermin or other pests.
6. Failure in following the manual when operating.
7. Wearable and expendable parts.
8. Altered invoice or without invoice.

In line with our policy of continuous development, we reserve the right to alter the product, the packaging or the documentation without prior notice.





## NEDERLANDS

### Specificaties

Naam	Maxima Deegroller				
Model	Enkel 32	Enkel 50	Dubbel 32	Dubbel 42	Automatisch 42
Product Code	08900020	08900025	08900000	08900005	08900015
Vermogen	250 W	250 W	250 W	250 W	250 W
Stroom Input	230 V / 50Hz 1 Phase	230 V / 50Hz 1 Phase	230 V / 50Hz 1 Phase	230 V / 50Hz 1 Phase	230 V / 50Hz 1 Phase
Afmetingen (mm)	H430 x B480 x D335	H430 x B650 x D345	H650 x B470 x D405	H780 x B580 x D465	H780 x B580 x D465
Gewicht	18 kg	27 kg	30 kg	36 kg	36 kg
Roller Lengte	30 cm	45 cm	30 cm	40 cm	40 cm
Max. Deeg Gewicht	210 gr	700 gr	210 gr	700 gr	700 gr
Diktebereik	0 - 4 mm	0 - 4 mm	0 - 4 mm	0 - 4 mm	0 - 4 mm
Accessoires	Voetpedaal (meegeleverd)	Voetpedaal (meegeleverd)	Voetpedaal (optioneel)	Voetpedaal (optioneel)	-

Naam	Maxima Fondant Roller	
Model	Enkel 32	Enkel 50
Product Code	08900021	08900028
Vermogen	250 W	250 W
Stroom Input	230 V / 50Hz 1 Phase	230 V / 50Hz 1 Phase
Afmetingen (mm)	H430 x B480 x D335	H430 x B650 x D345
Gewicht	18 kg	27 kg
Roller Lengte	30 cm	45 cm
Max. Deeg Gewicht	210 gr	700 gr
Diktebereik	0 - 4 mm	0 - 4 mm
Accessoires	Voetpedaal (meegeleverd)	Voetpedaal (meegeleverd)

### Veiligheidsvoorschriften

Het apparaat mag alleen worden gebruikt voor het doel waarvoor het werd ontworpen. De fabrikant aanvaardt geen enkele aansprakelijkheid voor schade als gevolg van onjuiste bediening en verkeerd gebruik.

Dit apparaat is uitsluitend bedoeld voor het: **Uitrollen van deeg of fondant.**

- Dit is een product voor commercieel gebruik en mag alleen worden gebruikt door een opgeleide professional die deze handleiding heeft gelezen en volledig begrijpt. Het mag niet worden gebruikt door kinderen of personen met verminderde fysieke, sensorische of mentale vermogens.
- Zorg dat het apparaat en de stekker niet met water of een andere vloeistof in aanraking komen. Mocht het apparaat onverhoopt in het water vallen, trek dan onmiddellijk de stekker uit het stopcontact en laat het apparaat controleren door een erkend vakman. Het niet navolgen van dit advies kan levensgevaar opleveren.
- Dit apparaat is enkel bedoeld voor gebruik binnenshuis.
- Verplaats het apparaat niet terwijl deze in gebruik is.
- Dek het apparaat nooit af of plaats er nooit voorwerpen op terwijl deze in bedrijf is.
- Probeer nooit zelf de behuizing van het apparaat te openen.
- Steek geen voorwerpen in de behuizing van het apparaat.
- Raak de stekker niet met natte of vochtige handen aan.



- Controleer stekker en snoer regelmatig op eventuele beschadiging. Indien de stekker of snoer beschadigd is, laat de reparatie bij een erkend bedrijf uitvoeren.
- Gebruik het apparaat niet nadat het is gevallen of op andere wijze beschadigd is. Laat het bij een erkend reparatiebedrijf controleren en zo nodig repareren.
- **WAARSCHUWING!** Probeer het apparaat niet zelf te repareren. Dit kan levensgevaar opleveren.
- Zorg dat het snoer niet met scherpe of hete voorwerpen in aanraking komt en houdt het uit de buurt van open vuur. Als u de stekker uit het stopcontact wilt trekken, pak dan altijd de stekker zelf beet en trek nooit aan het snoer.
- Zorg dat niemand het snoer (of verlengsnoer) abusievelijk kan lostrekken of erover kan struikelen.
- Houdt het apparaat tijdens gebruik steeds in de gaten.
- Laat kinderen nooit zonder toezicht in de buurt van het apparaat spelen of het apparaat zonder toezicht gebruiken.
- Trek altijd de stekker uit het stopcontact als het apparaat niet wordt gebruikt en voordat het wordt schoongemaakt.
- **LET OP!** Zolang de stekker in het stopcontact zit staat het apparaat onder netspanning.
- Houd al het verpakkingsmateriaal uit de buurt van kinderen en behandel het afval volgens lokale wet- en regelgeving.
- Schakel het apparaat uit voordat u de stekker uit het stopcontact trekt.
- Draag of verplaats het apparaat nooit aan het snoer.
- Gebruik geen accessoires in samenwerking met het apparaat die niet zijn meegeleverd of er niet bij horen.
- Voorkom overbelasting.
- Plaats het apparaat niet op zijn kant of ondersteboven. Dit geldt ook voor tijdens transport.
- De elektrische aansluitingen moeten voldoen aan de hiervoor bestemde richtlijnen.



### Vorbereiding voor ingebruikname

- Controleer of het apparaat niet beschadigd is. Neem in geval van beschadiging onmiddellijk contact op met uw leverancier en gebruik het apparaat NIET. Bewaar al het verpakkingsmateriaal indien de machine geïnspecteerd of retour gestuurd moet worden.
- Verwijder alle beschermende folies van het apparaat.
- Lees aandachtig deze gebruikshandleiding voordat u de machine in gebruik neemt. Het installeren van de machine dient door een gediplomeerd vakman, uw dealer of een Maxima vertegenwoordiger gedaan te worden.
- Als uw machine met een standaard stekker geleverd wordt kan u deze in het stopcontact plaatsen. Controleer alvorens of het voltage gelijkwaardig is. Als uw machine enkel met snoer en zonder stekker geleverd wordt dient u dit door een gediplomeerd vakman te laten monteren.
- Alvorens ingebruikname wordt geadviseerd het apparaat te reinigen volgens de instructies genoemd in het hoofdstuk "*Reiniging & Onderhoud*".

### Installatie

1. Plaats het apparaat op een vlakke en stabiele ondergrond.
2. Kies een plek uit die niet in direct zonlicht staat of dichtbij een warmtebron zoals bijvoorbeeld een kookstel, oven of radiator.
3. Zorg voor genoeg ruimte (10cm) om het apparaat heen, voor gemakkelijke toegang, reiniging en ventilatie.
4. Plaats het apparaat zodanig dat de stekker te allen tijde bereikbaar is.
5. Monteer de benodigde onderdelen (indien van toepassing).
6. Steek de stekker in het stopcontact.

## Bediening

- Controleer of het apparaat juist is geassembleerd.
- Sluit het voetpedaal aan op de machine door deze in de aansluiting aan de zijkant van het apparaat te steken. Plaats het voetpedaal binnen bereik (optioneel).
- Stel de roldikte naar wens in. Het wordt aanbevolen om te beginnen met de maximale (4 mm) dikte en het deeg meerdere malen te verwerken, terwijl de roldikte dienovereenkomstig wordt verkleind.
- Om de roldikte te selecteren, trek de knop naar buiten en draai deze in de gewenste positie. Laat de knop vervolgens los om deze te vergrendelen. **LET OPI!** Pas de dikte alleen aan als de machine is uitgeschakeld.
- Schakel het apparaat in door de schakelaar in stand "I" te zetten, of wanneer u het voetpedaal gebruikt in stand "II" te zetten. **OPMERKING:** Wanneer u het voetpedaal gebruikt, zal het apparaat alleen starten en werken als er druk op het voetpedaal wordt uitgeoefend. Wanneer de druk wordt opgeheven, stopt de machine.
- Gebruik de "Set Time" knop om de gewenste gebruiksduur in te stellen. De machine start automatisch wanneer deeg in de deegrollers wordt gevoerd. De machine stopt automatisch wanneer de tijd is vertreken (alleen bij Maxima Automatische Deegroller).
- Vorm het deeg tot een dikke schijf en voer deze voorzichtig in de rollers. Vergeet niet wat bloem op het deeg te doen. Hiermee voorkomt u dat het deeg aan de rollers blijft kleven.
- Ondersteun het deeg met uw hand wanneer deze de rollers aan de achterzijde verlaat. Roteer het deeg 90° en verwerk het nogmaals om een meer ronde vorm te creëren (pas de uitroldikte aan indien nodig). Dit proces kan worden herhaald om het gewenste resultaat te bereiken.
- Schakel het apparaat uit door de aan/uit schakelaar in de stand "0" te zetten wanneer u het niet gebruikt,.
- Reinig het apparaat altijd na gebruik (zie hoofdstuk "Reiniging en onderhoud").
- Haal de stekker uit het stopcontact wanneer het apparaat voor een langere periode niet wordt gebruikt.

## Mogelijke Storingen

Het volgende overzicht geeft u beter inzicht in mogelijke storingen. Echter, het apparaat dient alleen open gemaakt of gerepareerd te worden door een gediplomeerd vakman. Neem bij twijfel contact op met uw leverancier.

Probleem	Mogelijke Oorzaak	Mogelijke Oplossing
Het apparaat werkt niet.	<ul style="list-style-type: none"> <li>▪ The apparaat staat uitgeschakeld.</li> <li>▪ De stroomtoevoer is onderbroken.</li> <li>▪ Het voltage is onjuist.</li> <li>▪ De schakelaar staat in de verkeerde positie.</li> </ul>	<ul style="list-style-type: none"> <li>➤ Zet het apparaat aan.</li> <li>➤ Controleer of the stekker in het stopcontact zit.</li> <li>➤ Gebruik een geschikte stroomvoorziening.</li> <li>➤ Zet de schakelaar in positie "I" of wanneer u het voetpedaal gebruikt in positie "II".</li> </ul>
Het apparaat is gestopt met werken.	<ul style="list-style-type: none"> <li>▪ Motor oververhit.</li> <li>▪ Machine overbelast.</li> </ul>	<ul style="list-style-type: none"> <li>➤ Laat het apparaat afkoelen en verminder de belasting (gewicht/tijd).</li> <li>➤ Verminder de belasting.</li> </ul>

## Reiniging en Onderhoud

- Onderhoud en reparaties dienen alleen uitgevoerd te worden door een gediplomeerd vakman.
- Controleer en reinig het apparaat, de kabels/slangen en accessoires regelmatig.
- Controleer regelmatig de stekker en voedingskabel op beschadigingen. Wanneer één hiervan beschadigd is, is het niet toegestaan het apparaat te gebruiken. De kabel en/of stekker dient door een gediplomeerd vakman gerepareerd te worden.
- Voordat u het apparaat gaat reinigen, dan wel ter reparatie stelt, altijd eerst het apparaat uitschakelen en de stekker uit het stopcontact halen.
- **LET OP!** Gebruik nooit agressieve of bijtende reinigingsmiddelen. Gebruik ook geen oplosmiddel of benzine houdende middelen. Deze reinigingsmiddelen kunnen het apparaat beschadigen of schadelijke residu's achterlaten.
- **LET OP!** Gebruik geen schuurspons of scherpe objecten tijdens het reinigen. Deze kunnen het apparaat beschadigen.
- **LET OP!** Dompel het apparaat nooit in water. Gebruik ook geen hogedrukspuit of directe waterstraal om het apparaat te reinigen. Gebruik ook geen stoomapparaat om de vriezer te reinigen.
- **LET OP!** Laat de stekker of de voedingskabel niet nat of vochtig worden.
- Reinig onderdelen en accessoires met een borstel, vochtige doek of spons en warm water (niet in de vaatwasmachine). Droog het apparaat en de accessoires altijd af na het reinigen, gebruik hiervoor een zachte doek.
- Verwijder eerst de (transparante) beschermkap om de toegang tot de rollers te vergemakkelijken. Dit kan door de schroeven waarmee de kap aan de behuizing is bevestigd los te draaien.
- Ontkoppel en verwijder de twee veren, die zich onder de dikteregelaar bevinden, om de schrapers los te maken.
- Gebruik een borstel om overtollige deeg/meelresten van de behuizing, de schrapers en rollers te verwijderen. Meer hardnekkige resten kunnen worden verwijderd met een vochtige doek of spons. Maak deze ook weer droog na het reinigen de onderdelen en behuizing.
- Het wordt aanbevolen om de rollers, assen en tandwielen eenmaal per jaar te smeren. Dit proces vereist demontage, neem contact op met de leverancier voor service of ondersteuning.

## Opslag

- Zorg ervoor dat het apparaat op de juiste manier is schoongemaakt voordat u het opslaat.
- Rol het snoer op en stop deze netjes weg.
- Bewaar het apparaat op een droge en koele plaats.

## Afdanken

- Wanneer u het apparaat afdankt, dient u dit te doen in overeenstemming met nationale en lokale wet- en regelgeving.

## Garantie

Hartelijk bedankt dat u onze producten gebruikt. Ons bedrijf hanteert bepalingen zoals beschreven in onze "Algemene Voorwaarden", en geven u ondersteuning wanneer u een factuur kunt overleggen.

Wij verlenen 12 maanden garantie na aankoopdatum. In de garantieperiode is ons bedrijf verantwoordelijk voor onderdelen onder garantie in geval van materiaalfouten, fabricagefouten of kwaliteitsproblemen. Alleen bij correct gebruik en originele onderdelen.

De volgende zaken vallen niet onder de garantie:

1. Schade als gevolg van transport, installatie of verkeerde aansluitingen.
2. Component schade veroorzaakt door verkeerde elektrische- of water aansluiting.
3. Schade als gevolg van demontage of aanpassingen aan de originele machine, zonder toestemming.
4. Schade als gevolg van verkeerd gebruik, slechte reiniging of ondeskundig onderhoud.
5. Schade als gevolg van brand, instorting, blikseminslag, wateroverlast, spanningspieken, ongedierte en andere vergelijkbare gebeurtenissen.
6. Het niet lezen of volgen van de gebruikershandleiding.
7. Verbruiksonderdelen en aan slijtage onderhevige onderdelen.
8. Aangepaste factuur of geen factuur.

Ten behoeve van productontwikkeling en -verbetering behouden wij het recht om; het product, de verpakking of documentatie te wijzigen zonder dit vooraf bekend te maken.