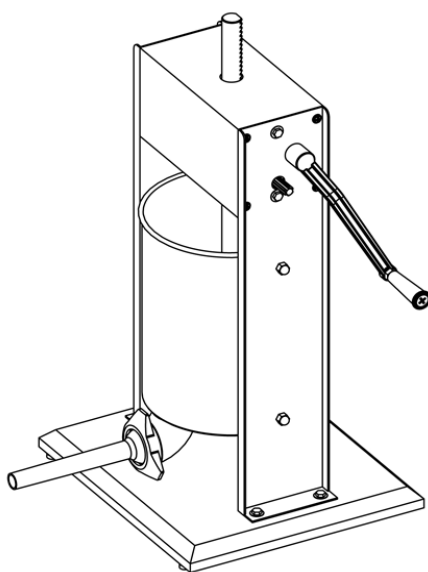




# MAXIMA

## Automatic Sausage filler 15L / 20L / 25L



## USER MANUAL GEBRUIKERSHANDLEIDING



**BEFORE USING THIS PRODUCT YOU SHOULD READ THIS USER MANUAL PROPERLY  
VOOR GEBRUIK DIENT U DEZE GEBRUIKERSHANDLEIDING UITVOERIG TE LEZEN**



## **Nederlands**

### **Introductie**

Bedankt voor het aanschaffen van dit Maxima product. Deze instructies dienen volledig gelezen te worden voordat u dit product gaat installeren of gebruiken. Op deze manier kunt u optimaal van dit product gebruik maken.

Uw nieuwe Maxima product is geproduceerd met geavanceerde productietechnieken. Elk product wordt voor verzending geïnspecteerd en getest om veiligheid en betrouwbaarheid te kunnen waarborgen. Alle parameters voldoen volgens de nationale standaarden.

De Maxima worstenvuller machine kunt u gebruiken voor persen van gehaktmengsel om worsten te maken. Door een hoeveelheid te kiezen, kunt u zelf de dikte en de grootte van de worst bepalen. De machine is heel eenvoudig te gebruiken en zal u perfecte worsten leveren.

Bij Maxima zijn wij erg trots op onze producten en zijn volledig geïnteresseerd om u van de beste producten en service te voorzien. Uw tevredenheid is onze nummer 1 prioriteit.

Wij weten dat u met plezier dit product zal gaan gebruiken en bedanken u voor uw keuze. Wij hopen dat u Maxima in gedachten houdt bij toekomstige aanschaf van apparatuur.

### **Veiligheidsvoorschriften**

- Het toestel mag alleen worden gebruikt voor het doel waarvoor het werd ontworpen. De fabrikant aanvaardt geen enkele aansprakelijkheid voor schade als gevolg van onjuiste bediening en verkeerd gebruik.
- Onjuiste bediening en verkeerd gebruik van het toestel kan ernstige schade aan het toestel en verwonding van personen tot gevolg hebben.
- Steek geen voorwerpen in het frame.
- Probeer zelf nooit het frame aan te passen.
- Dit toestel is bedoeld voor het persen van gehaktmengsel en het produceren van worsten.
- Houdt het toestel tijdens gebruik steeds in de gaten.
- Laat kinderen nooit zonder toezicht in de buurt van het toestel spelen.
- Voorkom overbelasting.



### **Vorbereiding voor eerste ingebruikname**

- Controleer of het toestel niet beschadigd is. Neem in geval van beschadiging onmiddellijk contact op met uw leverancier en gebruik het toestel **NIET**.
- Verwijder al het verpakkingsmateriaal.
- Plaats het toestel waterpas op een stabiele ondergrond om te voorkomen dat deze valt.
- Plaats het toestel zo, dat er een ruimte tussen de machine en muren of andere objecten een ruimte van minimaal 20 cm is.
- Plaats het toestel niet direct naast bronnen die warmte uitstralen (bijvoorbeeld gasfornuis of verwarming).
- **LET OP!** Houd de machine altijd aan de voet vast.
- Maak voor het eerste gebruik het toestel en losse onderdelen van binnen en buiten schoon met een zacht, vochtig doekje (water met mild reinigingsmiddel). Droog het toestel na het schoonmaken.
- **LET OP!** Gebruik geen agressieve of bijtende reinigingsmiddelen. Gebruik ook geen benzine houdende producten of oplosmiddelen.
- Draai het bijgeleverde hendel stevig aan het frame.
- Volg de stappen die aangegeven worden in het volgende hoofdstuk 'Bediening en schoonmaak'.

### **Bediening en schoonmaak**

Voor gebruik eerst het apparaat grondig schoonmaken voor de hygiëne. Maak alle onderdelen die in aanraking komen met eten bijv. de cilinder en de trechter goed schoon. Dat doe je het beste met een borstel en een geschikt reinigingsmiddel dat goed gekeurd is om te gebruiken voor een vleesapparaat.

#### **Schoonmaak**

- Draai de hendel van u af, het gevolg hiervan is dat de pers naar boven gaat.
- Op de cilinder zit een trechter deze moet verwijderd worden om alles grondig te kunnen reinigen.
- Vervolgens kunt u de cilinder naar achteren kantelen en schuin verwijderen uit het frame.
- Nadat u het apparaat heeft gereinigd zet u de trechter terug op de cilinder en plaatst u het geheel terug in de frame.

## Bediening

**Stap 1:** plaats het voetpedaal op een droge plek.

**Stap 2:** sluit de Automatische worstenvuller aan op het stroom en schakel de aan/uit knop (de rode knop "on – off") op aan.

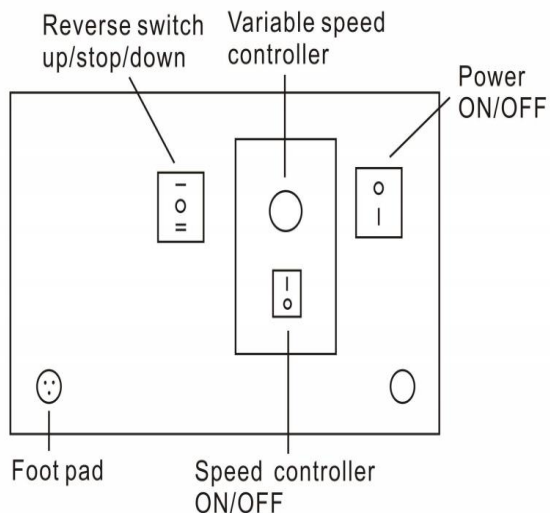
**Stap 3:** schakel de reverse schakelaar (de zwarte knop) op "up", nu gaat de doordrukker naar boven en druk vervolgens op "stop"(zwarte knop) om de doordrukker te laten stoppen.

**Stap 4:** kantel de cilinder en vul de cilinder en zet hem terug.

**Stap 5:** schakel de reverse schakelaar (de zwarte knop) naar "down" en druk de zijkant van het voetpaneel omlaag, de doordrukker begint naar beneden te komen.

**Stap 6:** het is aan te raden om de snelheid eerst aan te passen, dit zodat de doordrukker niet te snel of te langzaam naar beneden gaat. schakel de snelheidsregelaar in, en draai de de knop rond (regelaar met variabele snelheid).

**Stap 7:** de machine stopt automatisch wanneer de doordrukker de bodem van de cilinder heeft bereikt.





## Problemen oplossen.

- De afdichtring wordt stug als de omgevingstemperatuur lager dan 15 graden Celcius komt. Als dit gebeurt moet u de afdichtring in heet water doen zodat deze weer soepel wordt.

## Specificaties

Maxima No.	Model	Product	(L)	Cilinder Ø	Gewicht	Grootte (mm)	Trechters Ø
09300460	MSF3	RVS Worstenvul machine 3L Verticaal	3 L	140*200	11 kg	300*340*570	Ø16 Ø22 Ø32 Ø38
09300461	MSF5	RVS Worstenvul machine 5L Verticaal	5 L	140*320	12 kg	300*340*690	
09300462	MSF7	RVS Worstenvul machine 7L Verticaal	7 L	140*460	13 kg	300*340*830	
09300463	MSF10	RVS Worstenvul machine 10L Verticaal	10 L	219*270	14 kg	300*330*580	
09300464	MSF12	RVS Worstenvul machine 12L Verticaal	12 L	219*320	15 kg	370*300*630	
09300465	MSF15	RVS Worstenvul machine 15L Verticaal	15 L	219*400	17 kg	370*330*710	
09300467	MSFH3	RVS Worstenvul machine 3L Horizontaal	3 L	140*200	11 kg	300*340*570	
09300468	MSFH5	RVS Worstenvul machine 5L Horizontaal	5 L	140*320	12 kg	300*340*690	
09300469	MSFH7	RVS Worstenvul machine 7L Horizontaal	7 L	140*460	13 kg	300*340*830	
09300457	MSFA15	RVS Automatische Worstenvul machine 15L Verticaal 230V/50Hz/40W	15 L	220*410	29 kg	420*330*750	
09300458	MSFA20	RVS Automatische Worstenvul machine 20L Verticaal 230V/50Hz/120W	20 L	275-410	43 kg	430*330*810	
09300459	MSFA25	RVS Automatische Worstenvul machine 25L Verticaal 230V/50Hz/120W	25 L	275*500	45 kg	430*330*910	



## **Opslag**

- Zorg ervoor dat het toestel op de juiste manier is schoongemaakt voordat u het opslaat.
- Berg het toestel op in een droge en koele plaats.

## **Garantie**

Hartelijk bedankt dat u onze producten gebruikt. Ons bedrijf hanteert bepalingen zoals beschreven in onze "Algemene Voorwaarden", en geven u ondersteuning wanneer u een factuur kunt overleggen.

Wij verlenen 12 maanden garantie na aankoopdatum. In de garantieperiode is ons bedrijf verantwoordelijk voor onderdelen onder garantie in geval van materiaalfouten, fabricagefouten of kwaliteitsproblemen. Alleen bij correct gebruik en originele onderdelen.

De volgende zaken vallen niet onder de garantie:

1. Schade als gevolg van transport, installatie of verkeerde aansluitingen.
2. Component schade veroorzaakt door verkeerde elektrische- of water aansluiting.
3. Schade als gevolg van demontage of aanpassingen aan het originele toestel, zonder toestemming.
4. Schade als gevolg van verkeerd gebruik, slechte reiniging of ondeskundig onderhoud.
5. Schade als gevolg van brand, instorting, blikseminslag, wateroverlast, spanningspieken, ongedierte en andere vergelijkbare gebeurtenissen.
6. Het niet lezen of volgen van de gebruikershandleiding.
7. Verbruiksonderdelen en aan slijtage onderhevige onderdelen.
8. Aangepaste factuur of geen factuur.

## **Afdanken**

- Aan het einde van de levensduur, het toestel afdanken volgens de op dat moment geldende voorschriften en richtlijnen.



## English

### Introduction

Thank you for purchasing this Maxima product. In order to obtain the maximum benefit and use of this product, please read these instructions completely before attempting to install or use this product.

Your new Maxima product is manufactured with advanced production techniques. Every product is inspected before shipment and tested to ensure operator safety and product quality. All parameters have reached or exceeded the national standard.

The Maxima sausage filler can be used to press minced meat into sausages. By choosing the amount of food, it is possible to define the thickness of the sausage. All parts in contact with food are made of stainless steel or food grade plastics.

At Maxima we are very proud of our products and are completely committed to providing you with the best products and service possible. Your satisfaction is our number one priority.

We know you will enjoy using this product and Thank You for choosing our product. We hope you consider Maxima for your future equipment purchases.

### Safety regulations

- The sausage filler may only be used for the purpose for which it was intended and designed. The manufacturer is not liable for any damage caused by incorrect operation and improper use.
- Do not insert objects in the frame.
- Do not use the sausage filler after it has fallen or is damaged in any other way. Have it checked and repaired by a certified repair company.
- Always keep an eye on the sausage filler when in use.
- Never let children near the sausage filler without supervision.
- Avoid overloading the sausage filler.
- Do not use any extra devices that are not supplied along with the sausage filler.



### Preparations before using for the first time

- Check to make certain the sausage filler is undamaged. In case of any damage, contact your supplier immediately and do **NOT** use the sausage filler.
- Remove all the packing material.
- Place the sausage filler on a stable underground.
- **Warning!** Never hold the appliance at the pressing part, but always at the feet.
- Make sure the sausage filler is not placed next to any sources that radiate heat (for example a heater, stove or oven).
- Make sure the sausage filler is placed 20 cm from every other object or walls.
- Clean the accessories and the sausage filler with luke-warm water and a soft cloth.
- **Warning!** Do not use any aggressive detergents or scourers, which may cause scratches. Do not use gasoline containing or solvents while cleaning.
- Tighten the handle that was provided beside the appliance to the knob and make certain it cannot be removed easily.
- Follow the steps in chapter 'Operation and cleaning'.

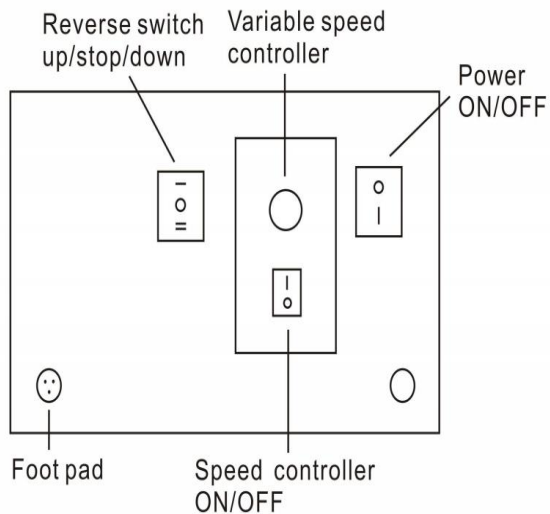
### Operation and cleaning

Before use you need to clean the device thoroughly for the hygiene.  
Clean all parts that come into contact with food very thoroughly. For example the cylinder and the funnel.



## Operation

- Place the foot pedal in a dry position
- Connect right electrical power, and then turn on power switch (red button) "ON-OFF"
- Turn on REVERSE switch (black button) "UP", the pusher starts to move to the top then press "STOP" (black button), pusher stop running
- Tilt the cylinder and fill minced meat in the cylinder, and put it back
- Turn REVERSE switch (black button) to "down" and press down side of the foot pad, the piston start to come down
- It is suggested to adjust running speed first, or the piston is coming down too fast or too slow. Turn on speed controller, and turn round one (variable speed controller) adjust appropriate speed
- The machine stop running automatically when piston/plunger reach the bottom of cylinder





### Service

- Turn the hand crank towards you and the device will push the meat through the cylinder and out of the funnel.
- **WARNING!** There are variable speed controller on the device, the above gear is for a high speed and the below gear is for a slower speed.

### Cleaning and maintenance

- Clean the accessories and the sausage filler with a damp cloth (water with mild detergent). Dry the sausage filler totally by making use of a dry towel.
- **Warning!** Do not use any aggressive detergents or scourers, which may cause scratches. Do not use gasoline containing or solvents while cleaning.
- **Advise!** We advise you to clean the appliance daily for hygienic reasons. Clean it also when you are using another product.

### Solve problems:

- The gasket could become stiff when the environment temperature goes below 15 degrees, **DO NOT** use the equipment. If it happens you need to take the gasket and hold it into hot water.
- If the minced meat is stuck and does not come out of the funnel you, remove it from the cylinder and remove the meat that is causing the jam-up.

Please consider that the size of minced meat is too big for the funnel.



## Specifications

Maxima No.	Model	Product	(L)	Cylinder Ø	Weight	Size (mm)	Funnels Ø
09300460	MSF3	RVS Sausage Filler 3L Vertical	3 L	140*200	11 kg	300*340*570	Ø19 Ø22 Ø32 Ø42
09300461	MSF5	RVS Sausage Filler 5L Vertical	5 L	140*320	12 kg	300*340*690	
09300462	MSF7	RVS Sausage Filler 7L Vertical	7 L	140*460	13 kg	300*340*830	
09300463	MSF10	RVS Sausage Filler 10L Vertical	10 L	219*270	14 kg	300*330*580	
09300464	MSF12	RVS Sausage Filler 12L Vertical	12 L	219*320	15 kg	370*300*630	
09300465	MSF15	RVS Sausage Filler 15L Vertical	15 L	219*400	17 kg	370*330*710	
09300467	MSFH3	RVS Sausage Filler 3L Horizontal	3 L	140*200	11 kg	300*340*570	
09300468	MSFH5	RVS Sausage Filler 5L Horizontal	5 L	140*320	12 kg	300*340*690	
09300469	MSFH7	RVS Sausage Filler 7L Horizontal	7 L	140*460	13 kg	300*340*830	
09300457	MSFA15	RVS Automatic Sausage Filler 15L Vertical 230V/50Hz/40W	15 L	220*410	29 kg	420*330*750	
09300458	MSFA20	RVS Automatic Sausage Filler 20L Vertical 230V/50Hz/120W	20 L	275-410	43 kg	430*330*810	
09300459	MSFA25	RVS Automatic Sausage Filler 25L Horizontal 230V/50Hz/120W	25 L	270*500	45 kg	430*330*910	



## **Storage**

- Make sure the sausage filler is cleaned the right way before it is being stored.
- Store in a cool and dry place.

## **Guarantee**

Thank you for using our products, our company will follow related provisions from our "general terms and conditions", and provide you services when you can show us the invoice.

We provide 12-month warranty from the date of purchase (invoice date). In the warranty period, our company is responsible for free parts if there is a device fault or quality problem of spare parts under correct operation.

The following does not belong to free services:

1. Damages result from transportation, installation, improper connections.
2. Component damages caused by failing to provide power and voltage as required in technical data.
3. Damages caused by disassembling products, adjust or change the mechanical and electrical structures without permission.
4. Damages caused by improper operation, cleaning and maintenance.
5. Non-man-made damage, such as damages from abnormal voltage, fire, building collapse, lightning, floods and other natural disasters, and damages from rats and other pests.
6. Failure in following the manual when operating.
7. Wearable and expendable parts.
8. Altered invoice or without invoice.

## **Discarding**

- When discarding the sausage filler at the end of its useful life, please observe the regulations and guidelines in force at that time.