



MAXIMA

DELUXE AUTOMATIC JUICER



USER MANUAL

GEBRUIKSHANDLEIDING

BEFORE USING THIS PRODUCT YOU SHOULD READ THIS USER MANUAL PROPERLY

ALVORENS U DIT PRODUCT IN GEBRUIK GAAT NEMEN DIENT U EERST AANDACHTIG DEZE GEBRUIKSHANDLEIDING
DOOR TE LEZEN





ENGLISH

Introduction

Thank you for purchasing this Maxima product. In order to obtain the maximum benefit and safe use of this product, please read these instructions completely before attempting to install or use this product.

Your new Maxima product is manufactured with advanced production techniques. Every product is inspected before shipment and tested to ensure operator safety and product quality. All parameters have reached or exceeded the national standard.

The Maxima Automatic Juicer series consists of commercial grade juicers, available in several sizes and specifications. The machines are low maintenance, safe and easy to use.

At Maxima we are very proud of our products and are completely committed to providing you with the best products and service possible. Your satisfaction is our number one priority.

We know you will enjoy using this product and Thank You for choosing our product. We hope you consider Maxima for your future equipment purchases.

NEDERLANDS

Introductie

Bedankt voor het aanschaffen van dit Maxima product. Deze instructies dienen volledig gelezen te worden voordat u dit product gaat installeren of gebruiken. Op deze manier kunt u optimaal en veilig van dit product gebruik maken.

Uw nieuwe Maxima product is geproduceerd met geavanceerde productietechnieken. Elk product wordt voor verzending geïnspecteerd en getest om veiligheid en betrouwbaarheid te kunnen waarborgen. Alle parameters voldoen volgens de nationale standaarden.

De Maxima Automatische Citrusperser Serie bestaat uit professionele citruspersen welke beschikbaar zijn in verschillende maten en uitvoeringen. De machines vergen weinig onderhoud en zijn veilig en gemakkelijk in gebruik.

Bij Maxima zijn wij erg trots op onze producten en zijn volledig gecommitteerd om u van de beste producten en service te voorzien. Uw tevredenheid is onze nummer 1 prioriteit.

Wij weten dat u met plezier dit product zal gaan gebruiken en bedanken u voor uw keuze. Wij hopen dat u Maxima in gedachten houdt bij toekomstige aanschaf van apparatuur.



ENGLISH

Specifications

Name	MAXIMA Deluxe Automatic Orange Juicer		
Model	MAJ-26X	MAJ-50X	MAJ-80X
Product Code	09360000	09360020	09360040
Power Input	220V - 240V / 120W	220V - 240V / 120W	220V - 240V / 370W
Dimensions (mm)	W400 x D300 x H770	W580 x D530 x H980	W660x D640 x H1720
Weight	45 kg	62 kg	100 kg
Recommended Orange Size	40 - 90 mm	40 - 90 mm	40 - 90 mm
Features	<ul style="list-style-type: none"> ▪ X-Cross System ▪ Double Filter ▪ Pulp Slider 	<ul style="list-style-type: none"> ▪ X-Cross System ▪ Double Filter ▪ Pulp Slider ▪ Self-Service Tap ▪ Automatic Feeder ▪ Digital Unit Counter 	<ul style="list-style-type: none"> ▪ X-Cross System ▪ Double Filter ▪ Pulp Slider ▪ Self-Service Tap ▪ Automatic Feeder ▪ Digital Unit Counter

Safety Regulations

This machine may only be used for the purpose for which it was intended and designed. The manufacturer is not liable for any damage caused by incorrect operation and improper use.

This machine may only be used for its intended purpose: **Extracting juice from citrus fruit.**

- This is a commercial product and must only be used by a trained professional who has read and fully understands this manual. It must not be used by children or persons with reduced physical, sensory or mental capabilities.
- Keep the machine and electrical plug away from water and any other liquids. In the unlikely event that the machine should fall into water, immediately pull the plug out of the socket and have the machine checked by a certified technician. Not following these instructions may cause life-threatening situations.
- The device is to be used indoors only.
- Do not move the appliance while operational.
- Do not cover or place objects on top of the appliance when its operational.
- Never try to open the casing of the machine yourself.
- Do not insert any objects in the casing or openings of the machine.
- Do not touch the power plug with wet or damp hands.



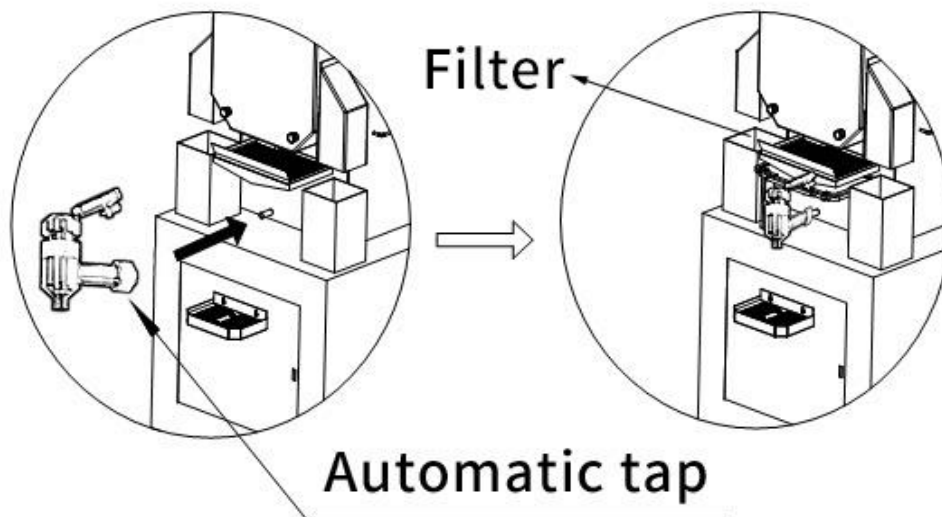
- Do not use the machine after it has fallen or is damaged in any other way. Have it checked and repaired by a certified engineer.
- **WARNING!** Do not try to repair the machine yourself. This may cause life-threatening situations.
- Make sure the power cable does not come in contact with sharp or hot objects and keep it away from open fire. To pull the plug out of the socket, always pull on the plug and not on the cable.
- Keep the power cable away from operating range. Do not lay over carpets or heat insulation and do not cover the cable.
- Always keep an eye on the machine when in use.
- Never put your hands near the moving parts of the machine.
- Always pull the power plug out of the socket when the machine is not being used.
- **ATTENTION!** As long as the power plug is in the socket the machine is connected to the power source.
- Keep all packaging away from children. Dispose of packaging in accordance to the regulations of local authorities.
- Turn off the machine before pulling the power plug out of the socket.
- Never try to move or carry the machine by the power cord.
- Do not use any extra devices that are not supplied along with the machine.
- Avoid overloading the machine.
- Do not place the machine on its side, upside-down or tilt the appliance more than 45° from the vertical. Also while the appliance is being transported.
- The electrical installation must satisfy the applicable national and local regulations.

First Time Use

- Unpack and inspect your machine immediately after receipt. If there are any latent defects or damage to the machine then immediately contact your dealer. Save all packaging materials in case the machine needs to be returned or for inspection by the freight carrier.
- Remove any protective film from all surfaces.
- Read this instruction manual completely before attempting to install and operate this product. All installations and set ups must be done by authorized service agents, your dealer, or Maxima representatives.
- If your machine is supplied with a factory fitted molded plug then you may plug the unit into a standard electrical outlet. Make sure that the voltage of the machine and the wall outlet are compatible. If your machine is not supplied with a factory fitted molded plug then a qualified electrical engineer must be contracted to wire the unit to the power supply.
- Before using your appliance for the first time it is recommended to clean the appliance according to instructions mentioned in chapter "*Cleaning and Maintenance*".

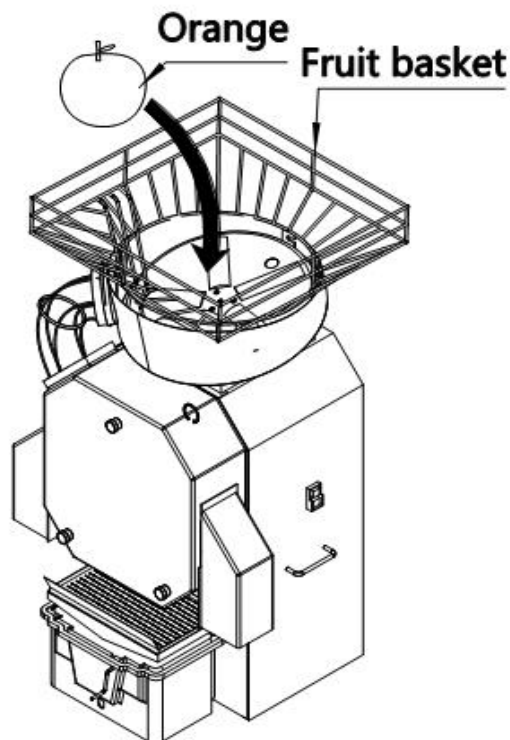
Installation

1. The machine must be positioned on a flat and stable surface.
2. Choose a surface where the machine is not exposed to direct sunlight, or close to a direct source of heat such as a cooker, oven or radiator.
3. When positioning the appliance, maintain a distance of 10cm (4 inches) between the appliance and walls or other objects for ventilation and ease of use.
4. Level the appliance using the adjustable feet and position the machine in such a way that the plug is accessible at all times. The appliance may operate less effectively if not level.
5. Mount the tap, place the filter tray in position and the waste bins on either side (if required)
6. Plug the power plug into the main socket.



Operation

- Check if all parts are installed correctly.
- Fill the top basket with oranges.
- Place the desired quantity of oranges on the guide rail switch (MAJ-26X only).
- Place a container on the platform to collect the juice.
- Power on the appliance by using the “ON/OFF” switch located on the side.
- When the tap is opened the machine will automatically feed oranges into the machine and start operation. The machine will stop automatically when the tap is closed (MAJ-50X & MAJ-80X only).
- **ATTENTION!** Do not power off the machine with oranges still inside or during operation. Only do so when the last orange has been discarded from the squeezing assembly.
- MAJ-50X & MAJ-80X are fitted with a digital unit counter. This will count the amount of oranges processed. The counter is reset every time the machine is switched off.
- After use switch off the machine using the “ON/OFF” switch
- Clean the appliance according to instructions (see chapter “*Cleaning and Maintenance*”).
- If the appliance will not be used for a longer period, please also remove the plug from the main socket.



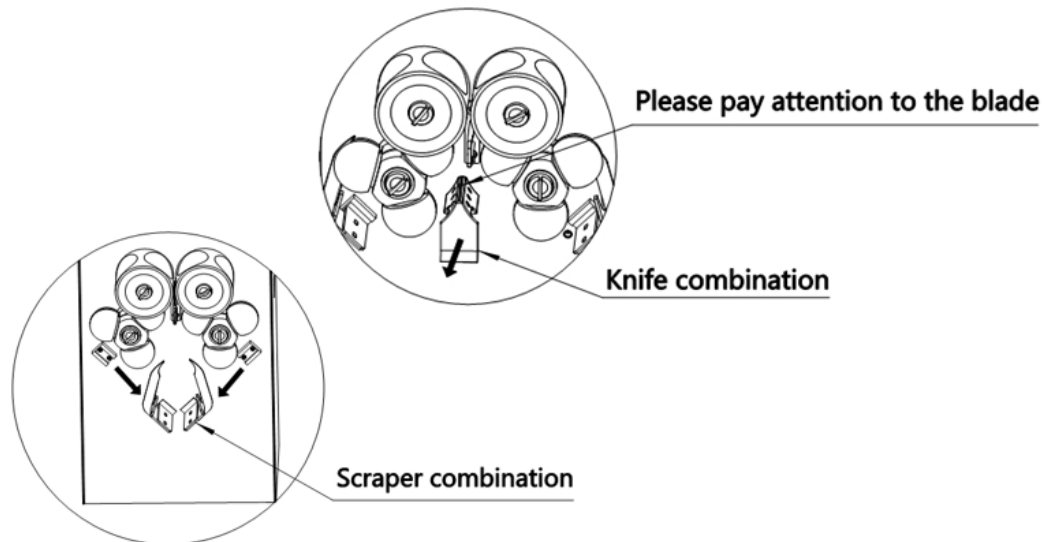
Troubleshooting

The follow overview will help you understand the control panel and possible problems. However, only qualified engineers should attempt to open or repair the machine. Contact your supplier when in doubt.

Problem	Possible Cause	Possible Solution
The appliance does not work.	<ul style="list-style-type: none"> ▪ The appliance is switched off. ▪ The power supply is interrupted. ▪ The voltage is not correct. ▪ The parts are not assembled correctly 	<ul style="list-style-type: none"> ➤ Switch on the appliance. ➤ Check the power supply, plug in power cable. ➤ Use a compatible power source. ➤ Check assembly.
Fruit skins are not discarded properly.	<ul style="list-style-type: none"> ▪ The peelers are not positioned correctly. 	<ul style="list-style-type: none"> ➤ Adjust peeler position on bracket.
Machine frequently jams.	<ul style="list-style-type: none"> ▪ Incorrect size oranges. 	<ul style="list-style-type: none"> ➤ Oranges should be between 40-90 mm in diameter.

Cleaning and Maintenance

- Maintenance and repairs should only be done by certified engineers.
- Regularly check and clean the appliance, its parts and accessories (if applicable).
- Regularly check the power plug and power cable for damage. If either is damaged do not use the appliance. Instead, have it repaired by a certified electrical engineer.
- Always switch off and disconnect the power supply before cleaning or maintenance.
- **ATTENTION!** Never use aggressive cleaning agents or abrasives. Do not use solvents or petrol based cleaning agents. Some cleaning agents may leave harmful residues or cause damage to the machine.
- **ATTENTION!** Do not use any scourer and sharp or pointed objects during cleaning, this may cause damage to the machine.
- **ATTENTION!** Never hose down the machine or immerse it in water or any other liquid, instead wipe the exterior with a damp cloth. Do not use a steamer to clean the appliance
- **ATTENTION!** Never let the power cable or power plug get wet or damp.
- To gain access to the squeezing & cutting assembly remove the transparent plastic front cover, by first undoing the orange screws located on the side.
- Slide both peelers out of their bracket. Be careful not to damage the peelers or squeezing assembly.
- Undo the center screw and remove the squeezing assembly.
- Finally remove the knife which is also located in the center (handle the knife with care).
- Clean the parts using a brush, warm water and a mild food safe detergent (do not clean in dishwasher). Wipe down the machine with a damp cloth and always dry the appliance and accessories after cleaning, using a soft cloth.
- Reassemble the knife, squeezing assembly and peelers and mount the front cover back in position.



Storage

- Make sure the appliance is cleaned properly before storage.
- Coil up the power cord and put it away.
- Store in a cool and dry place.

Discarding

When discarding the appliance, do so in compliance with the rules and regulations of local authorities.

Guarantee

Thank you for using our products, our company will follow related provisions from our "Algemene Voorwaarden", and provide you services when you can show us the invoice.

We provide 12-month warranty from the date of purchase (invoice date). In the warranty period, our company is responsible for free parts if there is a device fault or quality problem of spare parts under correct operation.

The following is not included in the free service:

1. Damages result from transportation, installation, improper connections.
2. Component damages caused by failing to provide power and voltage as required in technical data.
3. Damages caused by disassembling products, adjust or change the mechanical and electrical structures without permission.
4. Damage caused by improper operation, cleaning and maintenance.
5. Non-man-made damage, such as damages from abnormal voltage, fire, building collapse, lightning, floods and other natural disasters, and damages from rats and other pests.
6. Failure in following the manual when operating.
7. Wearable and expendable parts.
8. Altered invoice or without invoice.

In line with our policy of continuous development, we reserve the right to alter the product, the packaging or the documentation without prior notice.

Specificaties

Naam	MAXIMA Deluxe Automatische Sinaasappelpers		
Model	MAJ-26X	MAJ-50X	MAJ-80X
Product Code	09360000	09360020	09360040
Stroom Input	220V - 240V / 120W	220V - 240V / 120W	220V - 240V / 370W
Afmetingen (mm)	B400 x D300 x H770	B580 x D530 x H980	B660 x D640 x H1720
Gewicht	45 kg	62 kg	100 kg
Aanbevolen Sinaasappel Grootte	40-90 mm	40-90 mm	40-90 mm
Kenmerken	<ul style="list-style-type: none"> ▪ X-Cross Systeem ▪ Dubbele Filter ▪ Pulp Schuif 	<ul style="list-style-type: none"> ▪ X-Cross Systeem ▪ Dubbele Filter ▪ Pulp Schuif ▪ Zelfservice Tap ▪ Automatische Aanvoer ▪ Digitale Tel Functie 	<ul style="list-style-type: none"> ▪ X-Cross Systeem ▪ Dubbele Filter ▪ Pulp Schuif ▪ Zelfservice Tap ▪ Automatische Aanvoer ▪ Digitale Tel Functie

Veiligheidsvoorschriften

Het apparaat mag alleen worden gebruikt voor het doel waarvoor het werd ontworpen. De fabrikant aanvaardt geen enkele aansprakelijkheid voor schade als gevolg van onjuiste bediening en verkeerd gebruik.

Dit apparaat is uitsluitend bedoeld voor het: **Het uitpersen van citrusvruchten.**

- Dit is een product voor commercieel gebruik en mag alleen worden gebruikt door een opgeleide professional die deze handleiding heeft gelezen en volledig begrijpt. Het mag niet worden gebruikt door kinderen of personen met verminderde fysieke, sensorische of mentale vermogens.
- Zorg dat het apparaat en de stekker niet met water of een andere vloeistof in aanraking komen. Mocht het apparaat onverhoopt in het water vallen, trek dan onmiddellijk de stekker uit het stopcontact en laat het apparaat controleren door een erkend vakman. Het niet navolgen van dit advies kan levensgevaar opleveren.
- Dit apparaat is enkel bedoeld voor gebruik binnenshuis.
- Verplaats het apparaat niet terwijl deze in gebruik is.
- Dek het apparaat nooit af of plaats er nooit voorwerpen op terwijl deze in bedrijf is.
- Probeer nooit zelf de behuizing van het apparaat te openen.
- Steek geen voorwerpen in de behuizing van het apparaat.
- Raak de stekker niet met natte of vochtige handen aan.

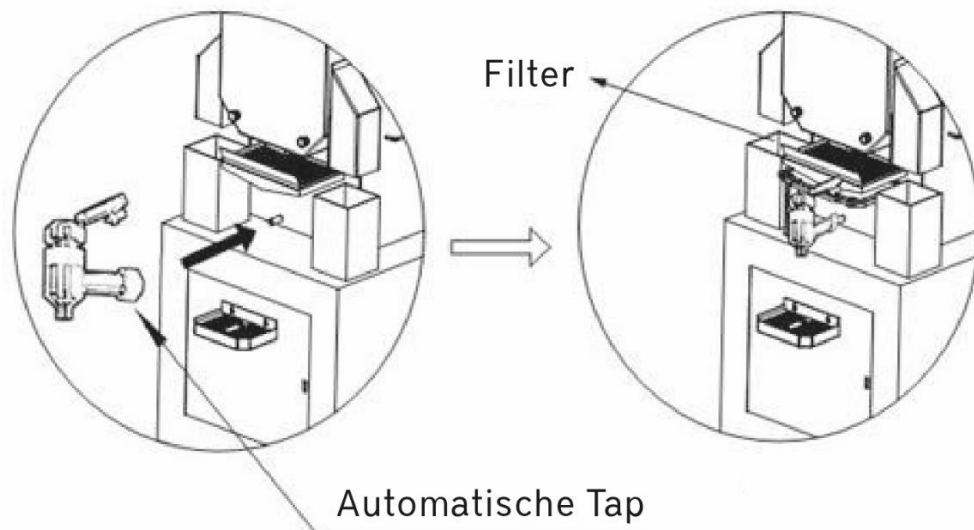
- Gebruik het apparaat niet nadat het is gevallen of op andere wijze beschadigd is. Laat het bij een erkend reparatiebedrijf controleren en zo nodig repareren.
- **WAARSCHUWING!** Probeer het apparaat niet zelf te repareren. Dit kan levensgevaar opleveren.
- Zorg dat het snoer niet met scherpe of hete voorwerpen in aanraking komt en houdt het uit de buurt van open vuur. Als u de stekker uit het stopcontact wilt trekken, pak dan altijd de stekker zelf beet en trek nooit aan het snoer.
- Zorg dat niemand het snoer (of verlengsnoer) abusievelijk kan lostrekken of erover kan struikelen.
- Houdt het apparaat tijdens gebruik steeds in de gaten.
- Laat kinderen nooit zonder toezicht in de buurt van het apparaat spelen of het apparaat zonder toezicht gebruiken.
- Trek altijd de stekker uit het stopcontact als het apparaat niet wordt gebruikt en voordat het wordt schoongemaakt.
- **LET OP!** Zolang de stekker in het stopcontact zit staat het apparaat onder netspanning.
- Houd al het verpakkingsmateriaal uit de buurt van kinderen en behandel het afval volgens lokale wet- en regelgeving.
- Schakel het apparaat uit voordat u de stekker uit het stopcontact trekt.
- Draag of verplaats het apparaat nooit aan het snoer.
- Gebruik geen accessoires in samenwerking met het apparaat die niet zijn meegeleverd of er niet bij horen.
- Voorkom overbelasting.
- Plaats het apparaat niet op zijn kant of ondersteboven. Het apparaat dient niet meer dan 45° te kantelen. Dit geldt ook voor tijdens transport.
- De elektrische aansluitingen moeten voldoen aan de hiervoor bestemde richtlijnen

Vorbereiding voor eerste ingebruikname

- Controleer of het apparaat niet beschadigd is. Neem in geval van beschadiging onmiddellijk contact op met uw leverancier en gebruik het apparaat NIET. Bewaar al het verpakkingsmateriaal indien de machine geïnspecteerd of retour gestuurd moet worden.
- Verwijder alle beschermende folies van het apparaat.
- Lees aandachtig deze gebruikshandleiding voordat u de machine in gebruik neemt. Het installeren van de machine dient door een gediplomeerd vakman, uw dealer of een Maxima vertegenwoordiger gedaan te worden.
- Als uw machine met een standaard stekker geleverd wordt kan u deze in het stopcontact plaatsen. Controleer alvorens of het voltage gelijkwaardig is. Als uw machine enkel met snoer en zonder stekker geleverd wordt dient u dit door een gediplomeerd vakman te laten monteren.
- Alvorens ingebruikname wordt geadviseerd het apparaat te reinigen volgens de instructies genoemd in het hoofdstuk "*Reiniging & Onderhoud*".

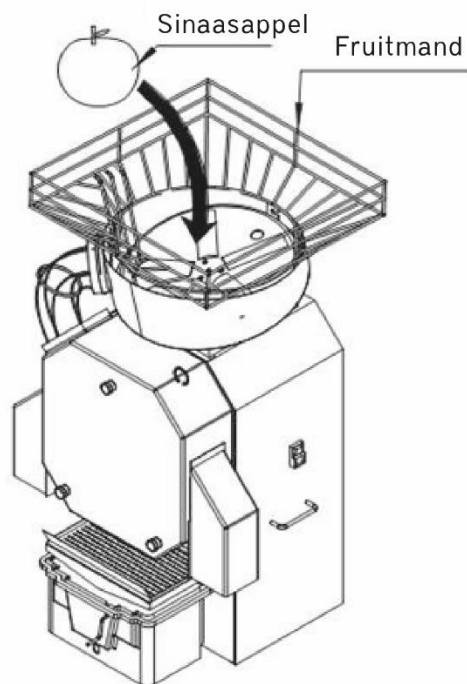
Installatie

1. Plaats het apparaat “waterpas” op een vlakke en stabiele ondergrond. Het apparaat functioneert minder efficiënt als deze niet waterpas staat. Verstel eventueel de poten om dit te realiseren
2. Kies een plek uit die niet in direct zonlicht staat of dichtbij een warmtebron zoals bijvoorbeeld een kookstel, oven of radiator.
3. Zorg voor genoeg ruimte (10cm) om het apparaat heen, voor gemakkelijke toegang, reiniging en ventilatie.
4. Plaats het apparaat zodanig dat de stekker te allen tijde bereikbaar is.
5. Monteer de tap, plaats het filterhuis en de afvalbakken aan weerszijden (indien nodig).
6. Steek de stekker in het stopcontact.



Bediening

- Controleer of alle onderdelen correct gemonteerd zijn.
- Vul de fruitmand met sinaasappels.
- Leg de gewenste hoeveelheid sinaasappels op de aanvoer rails (MAJ-26X).
- Plaats een container op het platform om het sap op te vangen.
- Schakel het apparaat in door middel van de “AAN/UIT” schakelaar aan de zijkant.
- Open de tapkraan, de machine zal nu automatisch de sinaasappels doorvoeren en beginnen met productie. De machine stopt wanneer u de tapkraan weer sluit (MAJ-50X & MAJ-80X).
- **LET OP!** Schakel het apparaat nooit uit tijdens productie of wanneer er nog sinaasappels in de machine bevinden. Doe dit alleen als het perssysteem helemaal leeg is.
- De MAJ-50X & MAJ-80X zijn uitgevoerd met een digitale tel functie, deze telt de hoeveelheid verwerkte vruchten. De teller reset elke keer wanneer u de machine uitschakelt.
- Schakel het apparaat uit met behulp van de “AAN/UIT” schakelaar.
- Reinig de machine volgens instructies (zie hoofdstuk “Reiniging en Onderhoud”).
- Wanneer u het apparaat gedurende langere tijd niet gebruikt, trek dan ook de stekker uit het stopcontact.



Mogelijke Storingen

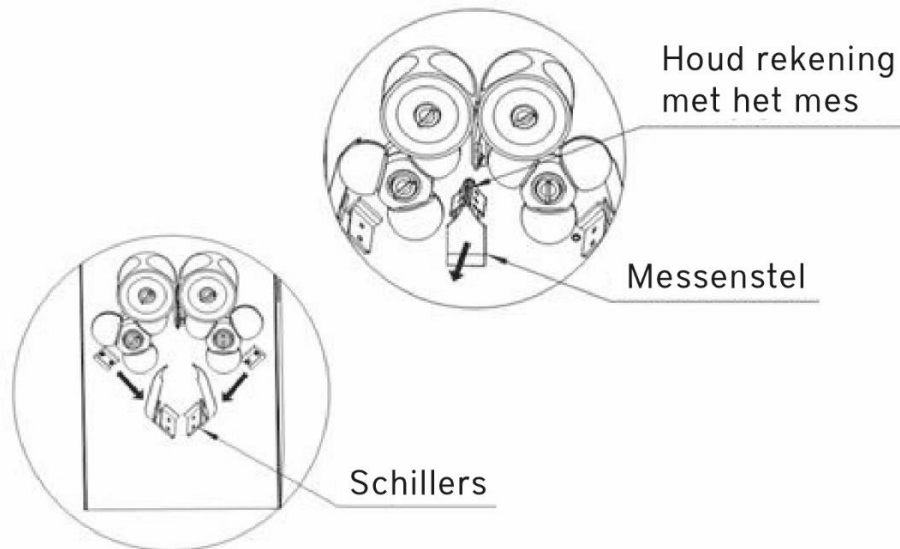
Het volgende overzicht geeft u beter inzicht in mogelijke storingen. Echter, het apparaat dient alleen open gemaakt of gerepareerd te worden door een gediplomeerd vakman. Neem bij twijfel contact op met uw leverancier.

Probleem	Mogelijke Oorzaak	Mogelijke Oplossing
Het apparaat werkt niet.	<ul style="list-style-type: none"> ▪ Het apparaat staat uitgeschakeld. ▪ De stroomtoevoer is onderbroken. ▪ Het voltage is onjuist. ▪ De veiligheidskap is onjuist gemonteerd. 	<ul style="list-style-type: none"> ➤ Zet het apparaat aan. ➤ Controleer of the stekker in het stopcontact zit ➤ Gebruik een geschikte stroomvoorziening. ➤ Controleer de veiligheidskap.
De schillen worden niet (goed) afgevoerd.	<ul style="list-style-type: none"> ▪ De schillers zijn onjuist gemonteerd. 	<ul style="list-style-type: none"> ➤ Verstel de schillers.
De machine loopt vaak vast.	<ul style="list-style-type: none"> ▪ Verkeerd formaat sinaasapples. 	<ul style="list-style-type: none"> ➤ De sinaasappels dienen tussen 40-90 mm in diameter te zijn

Reiniging en Onderhoud

- Onderhoud en reparaties dienen alleen uitgevoerd te worden door een gediplomeerd vakman.
- Controleer en reinig het apparaat, de onderdelen en accessoires regelmatig.
- Controleer regelmatig de stekker en voedingskabel op beschadigingen. Wanneer één hiervan beschadigd is, is het niet toegestaan het apparaat te gebruiken. De kabel en/of stekker dient door een gediplomeerd vakman gerepareerd te worden.
- Voordat u het apparaat gaat reinigen, dan wel ter reparatie stelt, altijd eerst het apparaat uitschakelen en de stekker uit het stopcontact halen.
- **LET OP!** Gebruik nooit agressieve of bijtende reinigingsmiddelen. Gebruik ook geen oplosmiddel of benzine houdende middelen. Deze reinigingsmiddelen kunnen het apparaat beschadigen of schadelijke residu's achterlaten.
- **LET OP!** Gebruik geen schuurspons of scherpe objecten tijdens het reinigen. Deze kunnen het apparaat beschadigen.
- **LET OP!** Dompel het apparaat nooit in water. Gebruik ook geen hogedrukspuit of directe waterstraal om het apparaat te reinigen.
- **LET OP!** Laat de stekker of de voedingskabel niet nat of vochtig worden.
- Verwijder de plastic veiligheidskap om toegang tot het perssysteem te verkrijgen. Dit kan door aan weerszijden de oranje bouten los te schroeven en de kap van de machine te tillen.
- Schuif de schillers uit hun houders. Wees voorzichtig, om hierbij niet de schillers of het perssysteem te beschadigen.
- Verwijder de centrale bout om het perssysteem te verwijderen.
- Verwijder tenslotte het mes dat zich ook in het midden bevindt. Wees voorzichtig, het mes is scherp.

- Reinig de onderdelen en accessoires met een borstel, warm water en zeep (niet geschikt voor in de vaatwasmachine). Gebruik een vochtige doek om de buitenkant van de machine te reinigen. Droog het apparaat altijd na het reinigen, gebruik hiervoor een zachte doek.
- Monteer het mes, perssysteem, de schillers en veiligheidskap weer in de originele positie.



Opslag

- Zorg ervoor dat het apparaat op de juiste manier is schoongemaakt voordat u het opslaat.
- Rol het snoer op en stop deze netjes weg.
- Bewaar het apparaat op een droge en koele plaats.

Afdanken

Volg aan het einde van de levensduur van uw apparaat, de geldende locale wet- en regelgeving wanneer u het apparaat afdankt.



Garantie

Hartelijk bedankt dat u onze producten gebruikt. Ons bedrijf hanteert bepalingen zoals beschreven in onze "Algemene Voorwaarden", en geven u ondersteuning wanneer u een factuur kunt overleggen.

Wij verlenen 12 maanden garantie na aankoopdatum. In de garantieperiode is ons bedrijf verantwoordelijk voor onderdelen onder garantie in geval van materiaalfouten, fabricagefouten of kwaliteitsproblemen. Alleen bij correct gebruik en originele onderdelen.

De volgende zaken vallen niet onder de garantie:

1. Schade als gevolg van transport, installatie of verkeerde aansluitingen.
2. Component schade veroorzaakt door verkeerde elektrische- of water aansluiting.
3. Schade als gevolg van demontage of aanpassingen aan de originele machine, zonder toestemming.
4. Schade als gevolg van verkeerd gebruik, slechte reiniging of ondeskundig onderhoud.
5. Schade als gevolg van brand, instorting, blikseminslag, wateroverlast, spanningspieken, ongedierte en andere vergelijkbare gebeurtenissen.
6. Het niet lezen of volgen van de gebruikershandleiding.
7. Verbruiksonderdelen en aan slijtage onderhevige onderdelen.
8. Aangepaste factuur of geen factuur.

Ten behoeve van productontwikkeling en -verbetering behouden wij het recht om; het product, de verpakking of documentatie te wijzigen zonder dit vooraf bekend te maken.